

# HY-SERIES

Weights & Dimensions - Metric



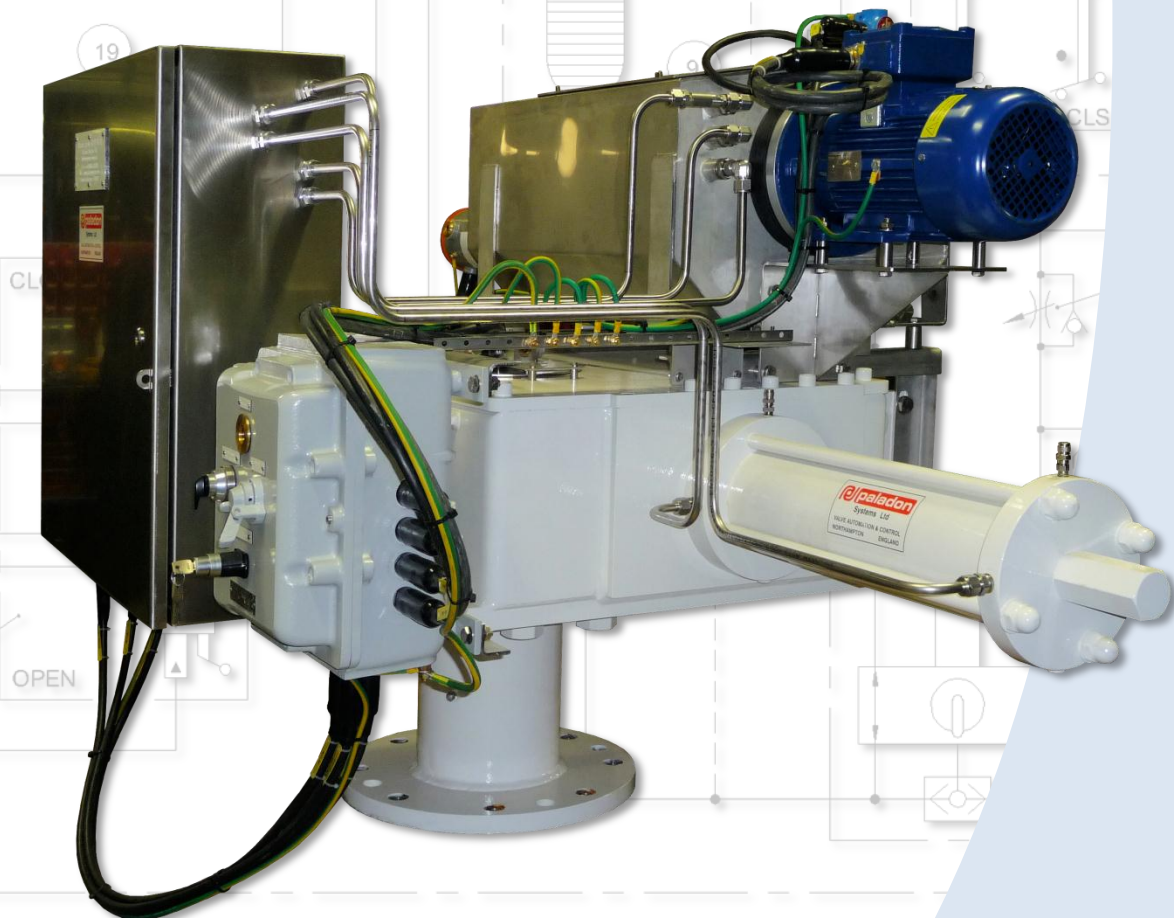
 **paladon**  
Systems Ltd  
VALVE AUTOMATION & CONTROL  
NORTHAMPTON ENGLAND

CE

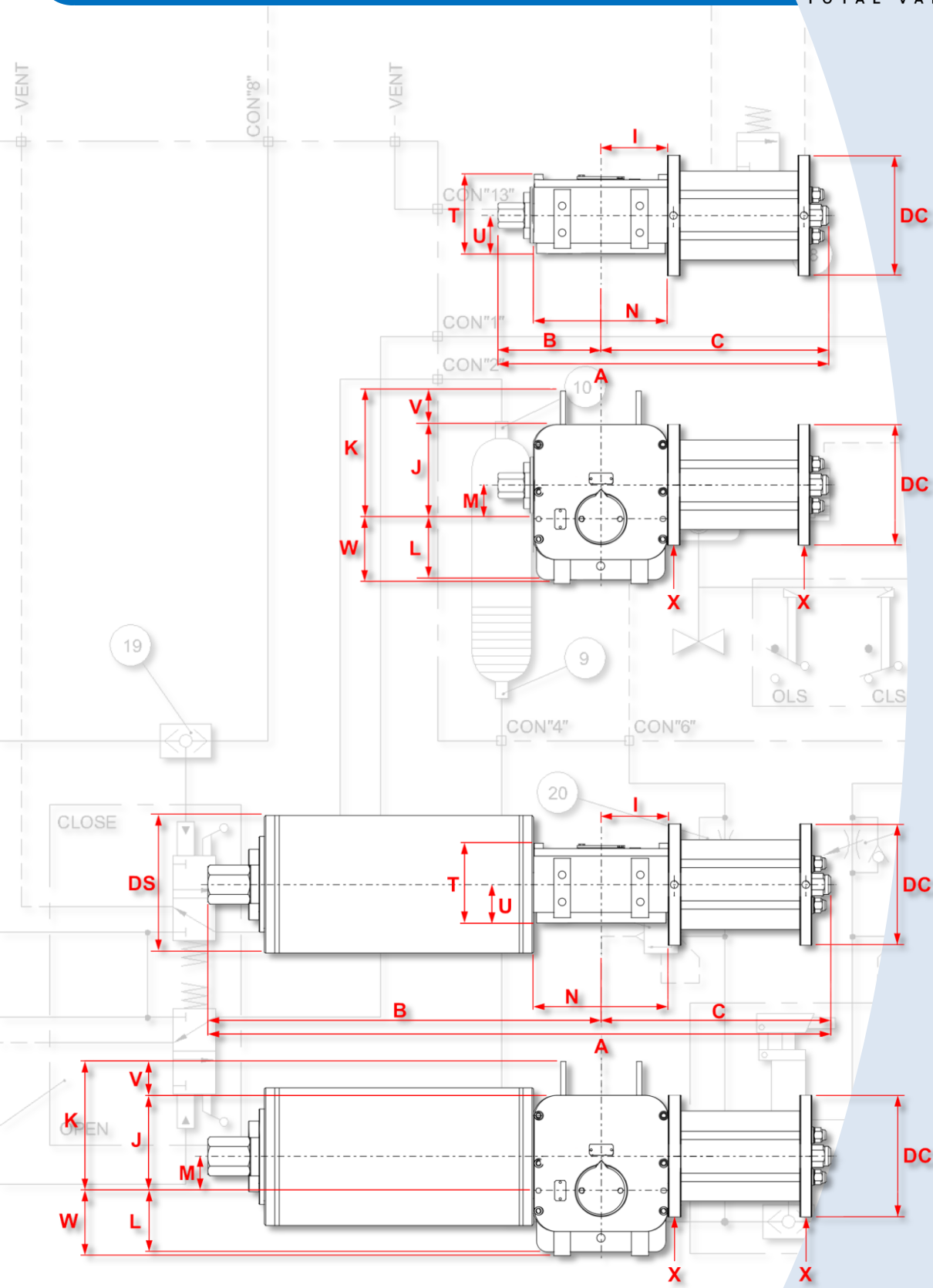
# INTRODUCTION

Paladon Systems HY-Series high performance hydraulic scotch-yoke valve actuators are designed specifically to control quarter-turn (90°) valves such as ball, plug and butterfly. The all-steel construction guarantees rugged performance over an extended service life.

The design criteria were established to guarantee a long life-cycle under severe service conditions. Optimum design dictates a minimum of moving parts based on the scotch-yoke design which has been proven over many years to be the most efficient mechanism for operating quarter-turn valves by converting linear piston movement to rotary motion. This mechanism has been refined by Paladon Systems to minimise friction and deliver high torque outputs even at low supply pressures.



# DIMENSIONS GUIDE

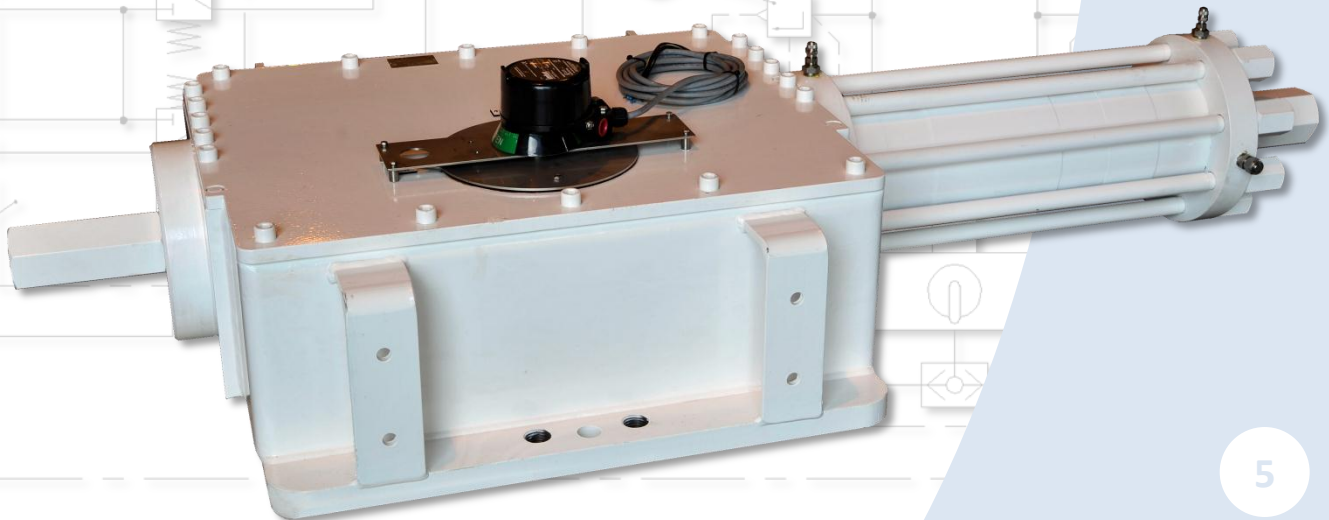


# FRAME 0.4 ASSEMBLIES

Actuator Model	A (mm)	B (mm)	C (mm)	DS (mm)	DC (mm)	I (mm)	J (mm)	K (mm)	L (mm)	M (mm)	N (mm)	T (mm)	U (mm)	V (mm)	W (mm)	X NPT	Weight (kg)	Swept Volume (L)
HYS-0.4-1-DA	398	199	199	N/A	84	59	88	138	52	25	118	102	50	50	56	1/4"	11	0.01
HYS-0.4-3-DA	398	199	199	N/A	84	59	88	138	52	25	118	102	50	50	56	1/4"	11	0.02
HYS-0.4-4-DA	408	204	204	N/A	84	59	88	138	52	25	118	102	50	50	56	1/4"	11	0.03
HYS-0.4-7-DA	490	245	245	N/A	84	59	88	138	52	25	118	102	50	50	56	1/4"	12	0.04
HYS-0.4-9-DA	357	107	250	N/A	128	59	88	138	52	25	118	102	50	50	56	1/4"	12	0.06
HYS-0.4-12-DA	377	107	270	N/A	128	59	88	138	52	25	118	102	50	50	56	1/4"	13	0.08
HYS-0.4-19-DA	407	107	300	N/A	128	59	88	138	52	25	118	102	50	50	56	1/2"	18	0.12
HYS-0.4-28-DA-120bar	427	107	320	N/A	138	59	88	138	52	25	118	102	50	50	56	1/2"	22	0.17
HYS-0.4-44-DA-75bar	427	107	320	N/A	138	59	88	138	52	25	118	102	50	50	56	1/2"	23	0.27
HYS-0.4-56-DA-75bar	447	107	340	N/A	145	59	88	138	52	25	118	102	50	50	56	1/2"	29	0.34
HYS-0.4-78-DA-75bar	447	107	340	N/A	160	59	88	138	52	25	118	102	50	50	56	1/2"	43	0.47
HYS-0.4-122-DA-75bar	447	107	340	N/A	160	59	88	138	52	25	118	102	50	50	56	1/2"	56	0.74
HYS-0.4-1-SRC0A	462	263	199	101.6	84	59	88	138	52	25	118	102	50	50	56	1/4"	14	0.01
HYS-0.4-1-SRC1A	485	286	199	101.6	84	59	88	138	52	25	118	102	50	50	56	1/4"	14	0.01
HYS-0.4-1-SRC2A	479	280	199	101.6	84	59	88	138	52	25	118	102	50	50	56	1/4"	14	0.01
HYS-0.4-1-SRC3A	495	296	199	101.6	84	59	88	138	52	25	118	102	50	50	56	1/4"	14	0.01
HYS-0.4-3-SRC0A	462	263	199	101.6	84	59	88	138	52	25	118	102	50	50	56	1/4"	14	0.02
HYS-0.4-3-SRC1A	485	286	199	101.6	84	59	88	138	52	25	118	102	50	50	56	1/4"	14	0.02
HYS-0.4-3-SRC2A	479	280	199	101.6	84	59	88	138	52	25	118	102	50	50	56	1/4"	14	0.02
HYS-0.4-3-SRC3A	495	296	199	101.6	84	59	88	138	52	25	118	102	50	50	56	1/4"	14	0.02
HYS-0.4-3-SRC4A	485	286	199	127	84	59	88	138	52	25	118	102	50	50	56	1/4"	15	0.02
HYS-0.4-3-SRC5A	497	298	199	127	84	59	88	138	52	25	118	102	50	50	56	1/4"	15	0.02
HYS-0.4-4-SRC0A	467	263	204	101.6	84	59	88	138	52	25	118	102	50	50	56	1/4"	15	0.03
HYS-0.4-4-SRC1A	490	286	204	101.6	84	59	88	138	52	25	118	102	50	50	56	1/4"	15	0.03
HYS-0.4-4-SRC2A	484	280	204	101.6	84	59	88	138	52	25	118	102	50	50	56	1/4"	15	0.03
HYS-0.4-4-SRC3A	500	296	204	101.6	84	59	88	138	52	25	118	102	50	50	56	1/4"	15	0.03
HYS-0.4-4-SRC4A	490	286	204	127	84	59	88	138	52	25	118	102	50	50	56	1/4"	16	0.03
HYS-0.4-4-SRC5A	502	298	204	127	84	59	88	138	52	25	118	102	50	50	56	1/4"	16	0.03
HYS-0.4-4-SRC6A	542	338	204	127	84	59	88	138	52	25	118	102	50	50	56	1/4"	17	0.03
HYS-0.4-7-SRC0A	508	263	245	101.6	84	59	88	138	52	25	118	102	50	50	56	1/4"	16	0.04
HYS-0.4-7-SRC1A	531	286	245	101.6	84	59	88	138	52	25	118	102	50	50	56	1/4"	16	0.04
HYS-0.4-7-SRC2A	525	280	245	101.6	84	59	88	138	52	25	118	102	50	50	56	1/4"	16	0.04
HYS-0.4-7-SRC3A	541	296	245	101.6	84	59	88	138	52	25	118	102	50	50	56	1/4"	16	0.04
HYS-0.4-7-SRC4A	531	286	245	127	84	59	88	138	52	25	118	102	50	50	56	1/4"	17	0.04
HYS-0.4-7-SRC5A	543	298	245	127	84	59	88	138	52	25	118	102	50	50	56	1/4"	17	0.04
HYS-0.4-7-SRC6A	583	338	245	127	84	59	88	138	52	25	118	102	50	50	56	1/4"	18	0.04
HYS-0.4-9-SRC0A	513	263	250	101.6	128	59	88	138	52	25	118	102	50	50	56	1/4"	16	0.06
HYS-0.4-9-SRC1A	536	286	250	101.6	128	59	88	138	52	25	118	102	50	50	56	1/4"	16	0.06
HYS-0.4-9-SRC2A	530	280	250	101.6	128	59	88	138	52	25	118	102	50	50	56	1/4"	16	0.06
HYS-0.4-9-SRC3A	546	296	250	101.6	128	59	88	138	52	25	118	102	50	50	56	1/4"	16	0.06
HYS-0.4-9-SRC4A	536	286	250	127	128	59	88	138	52	25	118	102	50	50	56	1/4"	17	0.06
HYS-0.4-9-SRC5A	548	298	250	127	128	59	88	138	52	25	118	102	50	50	56	1/4"	17	0.06
HYS-0.4-9-SRC6A	588	338	250	127	128	59	88	138	52	25	118	102	50	50	56	1/4"	18	0.06
HYS-0.4-12-SRC0A	533	263	270	101.6	128	59	88	138	52	25	118	102	50	50	56	1/4"	16	0.08
HYS-0.4-12-SRC1A	556	286	270	101.6	128	59	88	138	52	25	118	102	50	50	56	1/4"	16	0.08
HYS-0.4-12-SRC2A	550	280	270	101.6	128	59	88	138	52	25	118	102	50	50	56	1/4"	16	0.08
HYS-0.4-12-SRC3A	566	296	270	101.6	128	59	88	138	52	25	118	102	50	50	56	1/4"	16	0.08
HYS-0.4-12-SRC4A	556	286	270	127	128	59	88	138	52	25	118	102	50	50	56	1/4"	17	0.08
HYS-0.4-12-SRC5A	568	298	270	127	128	59	88	138	52	25	118	102	50	50	56	1/4"	17	0.08
HYS-0.4-12-SRC6A	608	338	270	127	128	59	88	138	52	25	118	102	50	50	56	1/4"	18	0.08
HYS-0.4-19-SRC0A	563	263	300	101.6	128	59	88	138	52	25	118	102	50	50	56	1/2"	22	0.12
HYS-0.4-19-SRC1A	586	286	300	101.6	128	59	88	138	52	25	118	102	50	50	56	1/2"	22	0.12
HYS-0.4-19-SRC2A	580	280	300	101.6	128	59	88	138	52	25	118	102	50	50	56	1/2"	22	0.12
HYS-0.4-19-SRC3A	596	296	300	101.6	128	59	88	138	52	25	118	102	50	50	56	1/2"	22	0.12

# FRAME 0.4 ASSEMBLIES – CONT.

Actuator Model	A (mm)	B (mm)	C (mm)	DS (mm)	DC (mm)	I (mm)	J (mm)	K (mm)	L (mm)	M (mm)	N (mm)	T (mm)	U (mm)	V (mm)	W (mm)	X NPT	Weight (kg)	Swept Volume (L)
HYS-0.4-19-SRC4A	586	286	300	127	128	59	88	138	52	25	118	102	50	50	56	1/2"	23	0.12
HYS-0.4-19-SRC5A	598	298	300	127	128	59	88	138	52	25	118	102	50	50	56	1/2"	23	0.12
HYS-0.4-19-SRC6A	638	338	300	127	128	59	88	138	52	25	118	102	50	50	56	1/2"	24	0.12
HYS-0.4-28-SRC0A-120bar	583	263	320	101.6	138	59	88	138	52	25	118	102	50	50	56	1/2"	26	0.17
HYS-0.4-28-SRC1A-120bar	606	286	320	101.6	138	59	88	138	52	25	118	102	50	50	56	1/2"	26	0.17
HYS-0.4-28-SRC2A-120bar	600	280	320	101.6	138	59	88	138	52	25	118	102	50	50	56	1/2"	26	0.17
HYS-0.4-28-SRC3A-120bar	616	296	320	101.6	138	59	88	138	52	25	118	102	50	50	56	1/2"	26	0.17
HYS-0.4-28-SRC4A-120bar	606	286	320	127	138	59	88	138	52	25	118	102	50	50	56	1/2"	27	0.17
HYS-0.4-28-SRC5A-120bar	618	298	320	127	138	59	88	138	52	25	118	102	50	50	56	1/2"	27	0.17
HYS-0.4-28-SRC6A-120bar	658	338	320	127	138	59	88	138	52	25	118	102	50	50	56	1/2"	27	0.17
HYS-0.4-44-SRC0A-75bar	583	263	320	101.6	138	59	88	138	52	25	118	102	50	50	56	1/2"	27	0.27
HYS-0.4-44-SRC1A-75bar	606	286	320	101.6	138	59	88	138	52	25	118	102	50	50	56	1/2"	27	0.27
HYS-0.4-44-SRC2A-75bar	600	280	320	101.6	138	59	88	138	52	25	118	102	50	50	56	1/2"	27	0.27
HYS-0.4-44-SRC3A-75bar	616	296	320	101.6	138	59	88	138	52	25	118	102	50	50	56	1/2"	27	0.27
HYS-0.4-44-SRC4A-75bar	606	286	320	127	138	59	88	138	52	25	118	102	50	50	56	1/2"	27	0.27
HYS-0.4-44-SRC5A-75bar	618	298	320	127	138	59	88	138	52	25	118	102	50	50	56	1/2"	27	0.27
HYS-0.4-44-SRC6A-75bar	658	338	320	127	138	59	88	138	52	25	118	102	50	50	56	1/2"	28	0.27
HYS-0.4-56-SRC0A-75bar	603	263	340	101.6	145	59	88	138	52	25	118	102	50	50	56	1/2"	33	0.34
HYS-0.4-56-SRC1A-75bar	626	286	340	101.6	145	59	88	138	52	25	118	102	50	50	56	1/2"	33	0.34
HYS-0.4-56-SRC2A-75bar	620	280	340	101.6	145	59	88	138	52	25	118	102	50	50	56	1/2"	33	0.34
HYS-0.4-56-SRC3A-75bar	636	296	340	101.6	145	59	88	138	52	25	118	102	50	50	56	1/2"	33	0.34
HYS-0.4-56-SRC4A-75bar	626	286	340	127	145	59	88	138	52	25	118	102	50	50	56	1/2"	34	0.34
HYS-0.4-56-SRC5A-75bar	638	298	340	127	145	59	88	138	52	25	118	102	50	50	56	1/2"	34	0.34
HYS-0.4-56-SRC6A-75bar	678	338	340	127	145	59	88	138	52	25	118	102	50	50	56	1/2"	35	0.34
HYS-0.4-78-SRC0A-75bar	603	263	340	101.6	160	59	88	138	52	25	118	102	50	50	56	1/2"	46	0.47
HYS-0.4-78-SRC1A-75bar	626	286	340	101.6	160	59	88	138	52	25	118	102	50	50	56	1/2"	46	0.47
HYS-0.4-78-SRC2A-75bar	620	280	340	101.6	160	59	88	138	52	25	118	102	50	50	56	1/2"	46	0.47
HYS-0.4-78-SRC3A-75bar	636	296	340	101.6	160	59	88	138	52	25	118	102	50	50	56	1/2"	46	0.47
HYS-0.4-78-SRC4A-75bar	626	286	340	127	160	59	88	138	52	25	118	102	50	50	56	1/2"	47	0.47
HYS-0.4-78-SRC5A-75bar	638	298	340	127	160	59	88	138	52	25	118	102	50	50	56	1/2"	47	0.47
HYS-0.4-78-SRC6A-75bar	678	338	340	127	160	59	88	138	52	25	118	102	50	50	56	1/2"	48	0.47
HYS-0.4-122-SRC0A-75bar	603	263	340	101.6	160	59	88	138	52	25	118	102	50	50	56	1/2"	60	0.74
HYS-0.4-122-SRC1A-75bar	626	286	340	101.6	160	59	88	138	52	25	118	102	50	50	56	1/2"	60	0.74
HYS-0.4-122-SRC2A-75bar	620	280	340	101.6	160	59	88	138	52	25	118	102	50	50	56	1/2"	60	0.74
HYS-0.4-122-SRC3A-75bar	636	296	340	101.6	160	59	88	138	52	25	118	102	50	50	56	1/2"	60	0.74
HYS-0.4-122-SRC4A-75bar	626	286	340	127	160	59	88	138	52	25	118	102	50	50	56	1/2"	61	0.74
HYS-0.4-122-SRC5A-75bar	638	298	340	127	160	59	88	138	52	25	118	102	50	50	56	1/2"	61	0.74
HYS-0.4-122-SRC6A-75bar	678	338	340	127	160	59	88	138	52	25	118	102	50	50	56	1/2"	62	0.74



# FRAME 1 ASSEMBLIES

Actuator Model	A (mm)	B (mm)	C (mm)	DS (mm)	DC (mm)	I (mm)	J (mm)	K (mm)	L (mm)	M (mm)	N (mm)	T (mm)	U (mm)	V (mm)	W (mm)	X NPT	Weight (kg)	Swept Volume (L)
HYS-1-1-DA	540	270	270	N/A	84	89	130	180	75	40	178	118	57	50	81	1/4"	22	0.02
HYS-1-3-DA	530	265	265	N/A	84	89	130	180	75	40	178	118	57	50	81	1/4"	22	0.03
HYS-1-4-DA	540	270	270	N/A	84	89	130	180	75	40	178	118	57	50	81	1/4"	23	0.05
HYS-1-7-DA	550	275	275	N/A	84	89	130	180	75	40	178	118	57	50	81	1/4"	23	0.07
HYS-1-9-DA	450	137	313	N/A	128	89	130	180	75	40	178	118	57	50	81	1/4"	23	0.09
HYS-1-12-DA	472	137	335	N/A	128	89	130	180	75	40	178	118	57	50	81	1/4"	23	0.12
HYS-1-19-DA	497	137	360	N/A	128	89	130	180	75	40	178	118	57	50	81	1/2"	30	0.19
HYS-1-28-DA-120bar	557	137	420	N/A	138	89	130	180	75	40	178	118	57	50	81	1/2"	33	0.27
HYS-1-44-DA-75bar	557	137	420	N/A	138	89	130	180	75	40	178	118	57	50	81	1/2"	35	0.42
HYS-1-56-DA-75bar	587	137	450	N/A	145	89	130	180	75	40	178	118	57	50	81	1/2"	41	0.54
HYS-1-78-DA-75bar	587	137	450	N/A	160	89	130	180	75	40	178	118	57	50	81	1/2"	55	0.75
HYS-1-122-DA-75bar	587	137	450	N/A	160	89	130	180	75	40	178	118	57	50	81	1/2"	68	1.18
HYS-1-1-SRC1B	629	359	270	127	84	89	130	180	75	40	178	118	57	50	81	1/4"	27	0.02
HYS-1-1-SRC2B	619	349	270	101.6	84	89	130	180	75	40	178	118	57	50	81	1/4"	27	0.02
HYS-1-1-SRC3B	633	363	270	101.6	84	89	130	180	75	40	178	118	57	50	81	1/4"	27	0.02
HYS-1-3-SRC1B	624	359	265	101.6	84	89	130	180	75	40	178	118	57	50	81	1/4"	27	0.03
HYS-1-3-SRC2B	614	349	265	101.6	84	89	130	180	75	40	178	118	57	50	81	1/4"	27	0.03
HYS-1-3-SRC3B	628	363	265	101.6	84	89	130	180	75	40	178	118	57	50	81	1/4"	27	0.03
HYS-1-3-SRC4B	623	358	265	127	84	89	130	180	75	40	178	118	57	50	81	1/4"	28	0.03
HYS-1-3-SRC5B	835	570	265	159	84	89	130	180	75	40	178	118	57	50	81	1/4"	36	0.03
HYS-1-3-SRC6B	629	364	265	127	84	89	130	180	75	40	178	118	57	50	81	1/4"	29	0.03
HYS-1-4-SRC1B	629	359	270	101.6	84	89	130	180	75	40	178	118	57	50	81	1/4"	27	0.05
HYS-1-4-SRC2B	619	349	270	101.6	84	89	130	180	75	40	178	118	57	50	81	1/4"	27	0.05
HYS-1-4-SRC3B	633	363	270	101.6	84	89	130	180	75	40	178	118	57	50	81	1/4"	27	0.05
HYS-1-4-SRC4B	628	358	270	127	84	89	130	180	75	40	178	118	57	50	81	1/4"	28	0.05
HYS-1-4-SRC5B	840	570	270	159	84	89	130	180	75	40	178	118	57	50	81	1/4"	36	0.05
HYS-1-4-SRC6B	634	364	270	127	84	89	130	180	75	40	178	118	57	50	81	1/4"	29	0.05
HYS-1-4-SRC7B	709	439	270	127	84	89	130	180	75	40	178	118	57	50	81	1/4"	31	0.05
HYS-1-4-SRC8B	696	426	270	127	84	89	130	180	75	40	178	118	57	50	81	1/4"	31	0.05
HYS-1-4-SRC9B	683	413	270	127	84	89	130	180	75	40	178	118	57	50	81	1/4"	31	0.05
HYS-1-4-SRC10B	770	500	270	219	84	89	130	180	75	40	178	118	57	50	81	1/4"	44	0.05
HYS-1-7-SRC1B	634	359	275	101.6	84	89	130	180	75	40	178	118	57	50	81	1/4"	27	0.07
HYS-1-7-SRC2B	624	349	275	101.6	84	89	130	180	75	40	178	118	57	50	81	1/4"	27	0.07
HYS-1-7-SRC3B	638	363	275	101.6	84	89	130	180	75	40	178	118	57	50	81	1/4"	27	0.07
HYS-1-7-SRC4B	633	358	275	127	84	89	130	180	75	40	178	118	57	50	81	1/4"	28	0.07
HYS-1-7-SRC5B	845	570	275	159	84	89	130	180	75	40	178	118	57	50	81	1/4"	36	0.07
HYS-1-7-SRC6B	639	364	275	127	84	89	130	180	75	40	178	118	57	50	81	1/4"	29	0.07
HYS-1-7-SRC7B	714	439	275	127	84	89	130	180	75	40	178	118	57	50	81	1/4"	31	0.07
HYS-1-7-SRC8B	701	426	275	127	84	89	130	180	75	40	178	118	57	50	81	1/4"	31	0.07
HYS-1-7-SRC9B	688	413	275	127	84	89	130	180	75	40	178	118	57	50	81	1/4"	31	0.07
HYS-1-7-SRC10B	775	500	275	219	84	89	130	180	75	40	178	118	57	50	81	1/4"	44	0.07
HYS-1-7-SRC11B	745	470	275	127	84	89	130	180	75	40	178	118	57	50	81	1/4"	32	0.07
HYS-1-9-SRC1B	672	359	313	101.6	128	89	130	180	75	40	178	118	57	50	81	1/4"	27	0.09
HYS-1-9-SRC2B	662	349	313	101.6	128	89	130	180	75	40	178	118	57	50	81	1/4"	27	0.09
HYS-1-9-SRC3B	676	363	313	101.6	128	89	130	180	75	40	178	118	57	50	81	1/4"	27	0.09
HYS-1-9-SRC4B	671	358	313	127	128	89	130	180	75	40	178	118	57	50	81	1/4"	28	0.09
HYS-1-9-SRC5B	883	570	313	159	128	89	130	180	75	40	178	118	57	50	81	1/4"	36	0.09
HYS-1-9-SRC6B	677	364	313	127	128	89	130	180	75	40	178	118	57	50	81	1/4"	29	0.09
HYS-1-9-SRC7B	752	439	313	127	128	89	130	180	75	40	178	118	57	50	81	1/4"	31	0.09
HYS-1-9-SRC8B	739	426	313	127	128	89	130	180	75	40	178	118	57	50	81	1/4"	31	0.09
HYS-1-9-SRC9B	726	413	313	127	128	89	130	180	75	40	178	118	57	50	81	1/4"	31	0.09
HYS-1-9-SRC10B	813	500	313	219	128	89	130	180	75	40	178	118	57	50	81	1/4"	44	0.09
HYS-1-9-SRC11B	783	470	313	127	128	89	130	180	75	40	178	118	57	50	81	1/4"	32	0.09
HYS-1-12-SRC1B	694	359	335	101.6	128	89	130	180	75	40	178	118	57	50	81	1/4"	28	0.12

# FRAME 1 ASSEMBLIES – CONT.

Actuator Model	A (mm)	B (mm)	C (mm)	DS (mm)	DC (mm)	I (mm)	J (mm)	K (mm)	L (mm)	M (mm)	N (mm)	T (mm)	U (mm)	V (mm)	W (mm)	X NPT	Weight (kg)	Swept Volume (L)
HYS-1-12-SRC1B	694	359	335	101.6	128	89	130	180	75	40	178	118	57	50	81	1/4"	28	0.12
HYS-1-12-SRC2B	684	349	335	101.6	128	89	130	180	75	40	178	118	57	50	81	1/4"	28	0.12
HYS-1-12-SRC3B	698	363	335	101.6	128	89	130	180	75	40	178	118	57	50	81	1/4"	28	0.12
HYS-1-12-SRC4B	693	358	335	127	128	89	130	180	75	40	178	118	57	50	81	1/4"	29	0.12
HYS-1-12-SRC5B	905	570	335	159	128	89	130	180	75	40	178	118	57	50	81	1/4"	37	0.12
HYS-1-12-SRC6B	699	364	335	127	128	89	130	180	75	40	178	118	57	50	81	1/4"	30	0.12
HYS-1-12-SRC7B	774	439	335	127	128	89	130	180	75	40	178	118	57	50	81	1/4"	31	0.12
HYS-1-12-SRC8B	761	426	335	127	128	89	130	180	75	40	178	118	57	50	81	1/4"	31	0.12
HYS-1-12-SRC9B	748	413	335	127	128	89	130	180	75	40	178	118	57	50	81	1/4"	31	0.12
HYS-1-12-SRC10B	835	500	335	219	128	89	130	180	75	40	178	118	57	50	81	1/4"	44	0.12
HYS-1-12-SRC11B	805	470	335	127	128	89	130	180	75	40	178	118	57	50	81	1/4"	32	0.12
HYS-1-19-SRC1B	719	359	360	101.6	128	89	130	180	75	40	178	118	57	50	81	1/2"	34	0.19
HYS-1-19-SRC2B	709	349	360	101.6	128	89	130	180	75	40	178	118	57	50	81	1/2"	34	0.19
HYS-1-19-SRC3B	723	363	360	101.6	128	89	130	180	75	40	178	118	57	50	81	1/2"	34	0.19
HYS-1-19-SRC4B	718	358	360	127	128	89	130	180	75	40	178	118	57	50	81	1/2"	35	0.19
HYS-1-19-SRC5B	930	570	360	159	128	89	130	180	75	40	178	118	57	50	81	1/2"	43	0.19
HYS-1-19-SRC6B	724	364	360	127	128	89	130	180	75	40	178	118	57	50	81	1/2"	36	0.19
HYS-1-19-SRC7B	799	439	360	127	128	89	130	180	75	40	178	118	57	50	81	1/2"	38	0.19
HYS-1-19-SRC8B	786	426	360	127	128	89	130	180	75	40	178	118	57	50	81	1/2"	38	0.19
HYS-1-19-SRC9B	773	413	360	127	128	89	130	180	75	40	178	118	57	50	81	1/2"	38	0.19
HYS-1-19-SRC10B	860	500	360	219	128	89	130	180	75	40	178	118	57	50	81	1/2"	50	0.19
HYS-1-19-SRC11B	830	470	360	127	128	89	130	180	75	40	178	118	57	50	81	1/2"	39	0.19
HYS-1-28-SRC1B-120bar	779	359	420	101.6	138	89	130	180	75	40	178	118	57	50	81	1/2"	38	0.27
HYS-1-28-SRC2B-120bar	769	349	420	101.6	138	89	130	180	75	40	178	118	57	50	81	1/2"	38	0.27
HYS-1-28-SRC3B-120bar	783	363	420	101.6	138	89	130	180	75	40	178	118	57	50	81	1/2"	38	0.27
HYS-1-28-SRC4B-120bar	778	358	420	127	138	89	130	180	75	40	178	118	57	50	81	1/2"	39	0.27
HYS-1-28-SRC5B-120bar	990	570	420	159	138	89	130	180	75	40	178	118	57	50	81	1/2"	47	0.27
HYS-1-28-SRC6B-120bar	784	364	420	127	138	89	130	180	75	40	178	118	57	50	81	1/2"	40	0.27
HYS-1-28-SRC7B-120bar	859	439	420	127	138	89	130	180	75	40	178	118	57	50	81	1/2"	41	0.27
HYS-1-28-SRC8B-120bar	846	426	420	127	138	89	130	180	75	40	178	118	57	50	81	1/2"	41	0.27
HYS-1-28-SRC9B-120bar	833	413	420	127	138	89	130	180	75	40	178	118	57	50	81	1/2"	41	0.27
HYS-1-28-SRC10B-120bar	920	500	420	219	138	89	130	180	75	40	178	118	57	50	81	1/2"	54	0.27
HYS-1-28-SRC11B-120bar	890	470	420	127	138	89	130	180	75	40	178	118	57	50	81	1/2"	42	0.27
HYS-1-44-SRC1B-75bar	779	359	420	101.6	138	89	130	180	75	40	178	118	57	50	81	1/2"	40	0.42
HYS-1-44-SRC2B-75bar	769	349	420	101.6	138	89	130	180	75	40	178	118	57	50	81	1/2"	40	0.42
HYS-1-44-SRC3B-75bar	783	363	420	101.6	138	89	130	180	75	40	178	118	57	50	81	1/2"	40	0.42
HYS-1-44-SRC4B-75bar	778	358	420	127	138	89	130	180	75	40	178	118	57	50	81	1/2"	40	0.42
HYS-1-44-SRC5B-75bar	990	570	420	159	138	89	130	180	75	40	178	118	57	50	81	1/2"	49	0.42
HYS-1-44-SRC6B-75bar	784	364	420	127	138	89	130	180	75	40	178	118	57	50	81	1/2"	41	0.42
HYS-1-44-SRC7B-75bar	859	439	420	127	138	89	130	180	75	40	178	118	57	50	81	1/2"	43	0.42
HYS-1-44-SRC8B-75bar	846	426	420	127	138	89	130	180	75	40	178	118	57	50	81	1/2"	43	0.42
HYS-1-44-SRC9B-75bar	833	413	420	127	138	89	130	180	75	40	178	118	57	50	81	1/2"	43	0.42
HYS-1-44-SRC10B-75bar	920	500	420	219	138	89	130	180	75	40	178	118	57	50	81	1/2"	56	0.42
HYS-1-44-SRC11B-75bar	890	470	420	127	138	89	130	180	75	40	178	118	57	50	81	1/2"	44	0.42
HYS-1-56-SRC1B-75bar	809	359	450	101.6	145	89	130	180	75	40	178	118	57	50	81	1/2"	46	0.54
HYS-1-56-SRC2B-75bar	799	349	450	101.6	145	89	130	180	75	40	178	118	57	50	81	1/2"	46	0.54
HYS-1-56-SRC3B-75bar	813	363	450	101.6	145	89	130	180	75	40	178	118	57	50	81	1/2"	46	0.54
HYS-1-56-SRC4B-75bar	808	358	450	127	145	89	130	180	75	40	178	118	57	50	81	1/2"	47	0.54
HYS-1-56-SRC5B-75bar	1020	570	450	159	145	89	130	180	75	40	178	118	57	50	81	1/2"	55	0.54
HYS-1-56-SRC6B-75bar	814	364	450	127	145	89	130	180	75	40	178	118	57	50	81	1/2"	48	0.54
HYS-1-56-SRC7B-75bar	889	439	450	127	145	89	130	180	75	40	178	118	57	50	81	1/2"	49	0.54
HYS-1-56-SRC8B-75bar	876	426	450	127	145	89	130	180	75	40	178	118	57	50	81	1/2"	49	0.54
HYS-1-56-SRC9B-75bar	863	413	450	127	145	89	130	180	75	40	178	118	57	50	81	1/2"	49	0.54
HYS-1-56-SRC10B-75bar	950	500	450	219	145	89	130	180	75	40	178	118	57	50	81	1/2"	62	0.54

# FRAME 1 ASSEMBLIES – CONT.

Actuator Model	A (mm)	B (mm)	C (mm)	DS (mm)	DC (mm)	I (mm)	J (mm)	K (mm)	L (mm)	M (mm)	N (mm)	T (mm)	U (mm)	V (mm)	W (mm)	X NPT	Weight (kg)	Swept Volume (L)
HYS-1-56-SRC11B-75bar	920	470	450	127	145	89	130	180	75	40	178	118	57	50	81	1/2"	50	0.54
HYS-1-78-SRC1B-75bar	809	359	450	101.6	160	89	130	180	75	40	178	118	57	50	81	1/2"	59	0.75
HYS-1-78-SRC2B-75bar	799	349	450	101.6	160	89	130	180	75	40	178	118	57	50	81	1/2"	59	0.75
HYS-1-78-SRC3B-75bar	813	363	450	101.6	160	89	130	180	75	40	178	118	57	50	81	1/2"	59	0.75
HYS-1-78-SRC4B-75bar	808	358	450	127	160	89	130	180	75	40	178	118	57	50	81	1/2"	60	0.75
HYS-1-78-SRC5B-75bar	1020	570	450	159	160	89	130	180	75	40	178	118	57	50	81	1/2"	68	0.75
HYS-1-78-SRC6B-75bar	814	364	450	127	160	89	130	180	75	40	178	118	57	50	81	1/2"	61	0.75
HYS-1-78-SRC7B-75bar	889	439	450	127	160	89	130	180	75	40	178	118	57	50	81	1/2"	63	0.75
HYS-1-78-SRC8B-75bar	876	426	450	127	160	89	130	180	75	40	178	118	57	50	81	1/2"	63	0.75
HYS-1-78-SRC9B-75bar	863	413	450	127	160	89	130	180	75	40	178	118	57	50	81	1/2"	63	0.75
HYS-1-78-SRC10B-75bar	950	500	450	219	160	89	130	180	75	40	178	118	57	50	81	1/2"	75	0.75
HYS-1-78-SRC11B-75bar	920	470	450	127	160	89	130	180	75	40	178	118	57	50	81	1/2"	64	0.75
HYS-1-122-SRC1B-75bar	809	359	450	101.6	160	89	130	180	75	40	178	118	57	50	81	1/2"	73	1.18
HYS-1-122-SRC2B-75bar	799	349	450	101.6	160	89	130	180	75	40	178	118	57	50	81	1/2"	73	1.18
HYS-1-122-SRC3B-75bar	813	363	450	101.6	160	89	130	180	75	40	178	118	57	50	81	1/2"	73	1.18
HYS-1-122-SRC4B-75bar	808	358	450	127	160	89	130	180	75	40	178	118	57	50	81	1/2"	74	1.18
HYS-1-122-SRC5B-75bar	1020	570	450	159	160	89	130	180	75	40	178	118	57	50	81	1/2"	82	1.18
HYS-1-122-SRC6B-75bar	814	364	450	127	160	89	130	180	75	40	178	118	57	50	81	1/2"	75	1.18
HYS-1-122-SRC7B-75bar	889	439	450	127	160	89	130	180	75	40	178	118	57	50	81	1/2"	76	1.18
HYS-1-122-SRC8B-75bar	876	426	450	127	160	89	130	180	75	40	178	118	57	50	81	1/2"	76	1.18
HYS-1-122-SRC9B-75bar	863	413	450	127	160	89	130	180	75	40	178	118	57	50	81	1/2"	76	1.18
HYS-1-122-SRC10B-75bar	950	500	450	219	160	89	130	180	75	40	178	118	57	50	81	1/2"	89	1.18
HYS-1-122-SRC11B-75bar	920	470	450	127	160	89	130	180	75	40	178	118	57	50	81	1/2"	77	1.18





# FRAME 2 ASSEMBLIES

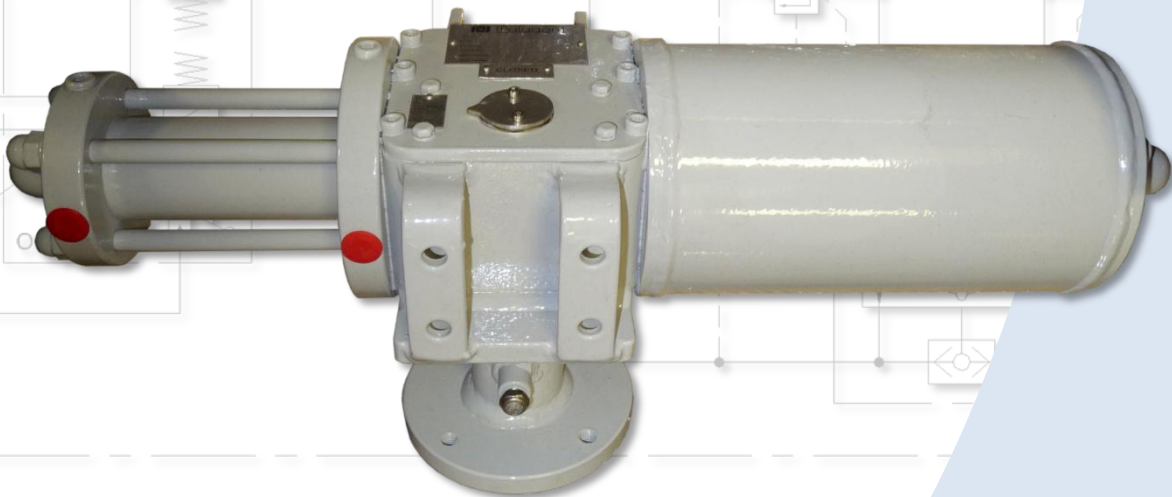
Actuator Model	A (mm)	B (mm)	C (mm)	DS (mm)	DC (mm)	I (mm)	J (mm)	K (mm)	L (mm)	M (mm)	N (mm)	T (mm)	U (mm)	V (mm)	W (mm)	X NPT	Weight (kg)	Swept Volume (L)
HYS-2-3-DA	580	290	290	N/A	84	99	140	190	90	50	198	118	57	50	96	1/4"	27	0.04
HYS-2-4-DA	590	295	295	N/A	84	99	140	190	90	50	198	118	57	50	96	1/4"	27	0.06
HYS-2-7-DA	600	300	300	N/A	84	99	140	190	90	50	198	118	57	50	96	1/4"	27	0.08
HYS-2-9-DA	488	148	340	N/A	128	99	140	190	90	50	198	118	57	50	96	1/4"	27	0.12
HYS-2-12-DA	493	148	345	N/A	128	99	140	190	90	50	198	118	57	50	96	1/4"	27	0.15
HYS-2-19-DA	535	148	387	N/A	128	99	140	190	90	50	198	118	57	50	96	1/2"	34	0.24
HYS-2-28-DA-120bar	568	148	420	N/A	138	99	140	190	90	50	198	118	57	50	96	1/2"	39	0.34
HYS-2-44-DA-75bar	568	148	420	N/A	138	99	140	190	90	50	198	118	57	50	96	1/2"	40	0.53
HYS-2-56-DA-75bar	598	148	450	N/A	145	99	140	190	90	50	198	118	57	50	96	1/2"	48	0.68
HYS-2-78-DA-75bar	598	148	450	N/A	160	99	140	190	90	50	198	118	57	50	96	1/2"	61	0.94
HYS-2-122-DA-75bar	598	148	450	N/A	160	99	140	190	90	50	198	118	57	50	96	1/2"	75	1.47
HYS-2-201-DA-75bar	648	148	500	N/A	230	99	140	190	90	50	198	118	57	50	96	1/2"	84	2.41
HYS-2-240-DA-75bar	648	148	500	N/A	280	99	140	190	90	50	198	118	57	50	96	1/2"	137	2.89
HYS-2-3-SRC1E	681	391	290	101.6	84	99	140	190	90	50	198	118	57	50	96	1/4"	31	0.04
HYS-2-3-SRC2E	670	380	290	101.6	84	99	140	190	90	50	198	118	57	50	96	1/4"	31	0.04
HYS-2-3-SRC3E	686	396	290	101.6	84	99	140	190	90	50	198	118	57	50	96	1/4"	31	0.04
HYS-2-3-SRC4E	676	386	290	127	84	99	140	190	90	50	198	118	57	50	96	1/4"	32	0.04
HYS-2-3-SRC5E	883	593	290	159	84	99	140	190	90	50	198	118	57	50	96	1/4"	41	0.04
HYS-2-3-SRC6E	853	563	290	159	84	99	140	190	90	50	198	118	57	50	96	1/4"	40	0.04
HYS-2-4-SRC1E	686	391	295	101.6	84	99	140	190	90	50	198	118	57	50	96	1/4"	31	0.06
HYS-2-4-SRC2E	675	380	295	101.6	84	99	140	190	90	50	198	118	57	50	96	1/4"	31	0.06
HYS-2-4-SRC3E	691	396	295	101.6	84	99	140	190	90	50	198	118	57	50	96	1/4"	31	0.06
HYS-2-4-SRC4E	681	386	295	127	84	99	140	190	90	50	198	118	57	50	96	1/4"	32	0.06
HYS-2-4-SRC5E	888	593	295	159	84	99	140	190	90	50	198	118	57	50	96	1/4"	41	0.06
HYS-2-4-SRC6E	858	563	295	159	84	99	140	190	90	50	198	118	57	50	96	1/4"	40	0.06
HYS-2-4-SRC7E	733	438	295	127	84	99	140	190	90	50	198	118	57	50	96	1/4"	35	0.06
HYS-2-4-SRC8E	823	528	295	219	84	99	140	190	90	50	198	118	57	50	96	1/4"	54	0.06
HYS-2-7-SRC1E	691	391	300	101.6	84	99	140	190	90	50	198	118	57	50	96	1/4"	31	0.08
HYS-2-7-SRC2E	680	380	300	101.6	84	99	140	190	90	50	198	118	57	50	96	1/4"	31	0.08
HYS-2-7-SRC3E	696	396	300	101.6	84	99	140	190	90	50	198	118	57	50	96	1/4"	31	0.08
HYS-2-7-SRC4E	686	386	300	127	84	99	140	190	90	50	198	118	57	50	96	1/4"	32	0.08
HYS-2-7-SRC5E	893	593	300	159	84	99	140	190	90	50	198	118	57	50	96	1/4"	41	0.08
HYS-2-7-SRC6E	863	563	300	159	84	99	140	190	90	50	198	118	57	50	96	1/4"	40	0.08
HYS-2-7-SRC7E	738	438	300	127	84	99	140	190	90	50	198	118	57	50	96	1/4"	35	0.08
HYS-2-7-SRC8E	828	528	300	219	84	99	140	190	90	50	198	118	57	50	96	1/4"	54	0.08
HYS-2-7-SRC9E	792	492	300	127	84	99	140	190	90	50	198	118	57	50	96	1/4"	37	0.08
HYS-2-7-SRC10E	746	446	300	219	84	99	140	190	90	50	198	118	57	50	96	1/4"	49	0.08
HYS-2-9-SRC1E	731	391	340	101.6	128	99	140	190	90	50	198	118	57	50	96	1/4"	31	0.12
HYS-2-9-SRC2E	720	380	340	101.6	128	99	140	190	90	50	198	118	57	50	96	1/4"	31	0.12
HYS-2-9-SRC3E	736	396	340	101.6	128	99	140	190	90	50	198	118	57	50	96	1/4"	31	0.12
HYS-2-9-SRC4E	726	386	340	127	128	99	140	190	90	50	198	118	57	50	96	1/4"	32	0.12
HYS-2-9-SRC5E	933	593	340	159	128	99	140	190	90	50	198	118	57	50	96	1/4"	41	0.12
HYS-2-9-SRC6E	903	563	340	159	128	99	140	190	90	50	198	118	57	50	96	1/4"	40	0.12
HYS-2-9-SRC7E	778	438	340	127	128	99	140	190	90	50	198	118	57	50	96	1/4"	35	0.12
HYS-2-9-SRC8E	868	528	340	219	128	99	140	190	90	50	198	118	57	50	96	1/4"	54	0.12
HYS-2-9-SRC9E	832	492	340	127	128	99	140	190	90	50	198	118	57	50	96	1/4"	37	0.12
HYS-2-9-SRC10E	786	446	340	219	128	99	140	190	90	50	198	118	57	50	96	1/4"	49	0.12
HYS-2-9-SRC11E	850	510	340	203	128	99	140	190	90	50	198	118	57	50	96	1/4"	56	0.12
HYS-2-12-SRC1E	736	391	345	101.6	128	99	140	190	90	50	198	118	57	50	96	1/4"	31	0.15
HYS-2-12-SRC2E	725	380	345	101.6	128	99	140	190	90	50	198	118	57	50	96	1/4"	31	0.15
HYS-2-12-SRC3E	741	396	345	101.6	128	99	140	190	90	50	198	118	57	50	96	1/4"	31	0.15
HYS-2-12-SRC4E	731	386	345	127	128	99	140	190	90	50	198	118	57	50	96	1/4"	32	0.15
HYS-2-12-SRC5E	938	593	345	159	128	99	140	190	90	50	198	118	57	50	96	1/4"	41	0.15
HYS-2-12-SRC6E	908	563	345	159	128	99	140	190	90	50	198	118	57	50	96	1/4"	40	0.15

# FRAME 2 ASSEMBLIES – CONT.

Actuator Model	A (mm)	B (mm)	C (mm)	DS (mm)	DC (mm)	I (mm)	J (mm)	K (mm)	L (mm)	M (mm)	N (mm)	T (mm)	U (mm)	V (mm)	W (mm)	X NPT	Weight (kg)	Swept Volume (L)
HYS-2-12-SRC7E	783	438	345	127	128	99	140	190	90	50	198	118	57	50	96	1/4"	35	0.15
HYS-2-12-SRC8E	873	528	345	219	128	99	140	190	90	50	198	118	57	50	96	1/4"	54	0.15
HYS-2-12-SRC9E	837	492	345	127	128	99	140	190	90	50	198	118	57	50	96	1/4"	37	0.15
HYS-2-12-SRC10E	791	446	345	219	128	99	140	190	90	50	198	118	57	50	96	1/4"	49	0.15
HYS-2-12-SRC11E	855	510	345	203	128	99	140	190	90	50	198	118	57	50	96	1/4"	56	0.15
HYS-2-19-SRC1E	778	391	387	101.6	128	99	140	190	90	50	198	118	57	50	96	1/2"	39	0.24
HYS-2-19-SRC2E	767	380	387	101.6	128	99	140	190	90	50	198	118	57	50	96	1/2"	39	0.24
HYS-2-19-SRC3E	783	396	387	101.6	128	99	140	190	90	50	198	118	57	50	96	1/2"	39	0.24
HYS-2-19-SRC4E	773	386	387	127	128	99	140	190	90	50	198	118	57	50	96	1/2"	40	0.24
HYS-2-19-SRC5E	980	593	387	159	128	99	140	190	90	50	198	118	57	50	96	1/2"	49	0.24
HYS-2-19-SRC6E	950	563	387	159	128	99	140	190	90	50	198	118	57	50	96	1/2"	48	0.24
HYS-2-19-SRC7E	825	438	387	127	128	99	140	190	90	50	198	118	57	50	96	1/2"	42	0.24
HYS-2-19-SRC8E	915	528	387	219	128	99	140	190	90	50	198	118	57	50	96	1/2"	61	0.24
HYS-2-19-SRC9E	879	492	387	127	128	99	140	190	90	50	198	118	57	50	96	1/2"	44	0.24
HYS-2-19-SRC10E	833	446	387	219	128	99	140	190	90	50	198	118	57	50	96	1/2"	57	0.24
HYS-2-19-SRC11E	897	510	387	203	128	99	140	190	90	50	198	118	57	50	96	1/2"	63	0.24
HYS-2-28-SRC1E-120bar	811	391	420	101.6	138	99	140	190	90	50	198	118	57	50	96	1/2"	43	0.34
HYS-2-28-SRC2E-120bar	800	380	420	101.6	138	99	140	190	90	50	198	118	57	50	96	1/2"	43	0.34
HYS-2-28-SRC3E-120bar	816	396	420	101.6	138	99	140	190	90	50	198	118	57	50	96	1/2"	43	0.34
HYS-2-28-SRC4E-120bar	806	386	420	127	138	99	140	190	90	50	198	118	57	50	96	1/2"	44	0.34
HYS-2-28-SRC5E-120bar	1013	593	420	159	138	99	140	190	90	50	198	118	57	50	96	1/2"	53	0.34
HYS-2-28-SRC6E-120bar	983	563	420	159	138	99	140	190	90	50	198	118	57	50	96	1/2"	52	0.34
HYS-2-28-SRC7E-120bar	858	438	420	127	138	99	140	190	90	50	198	118	57	50	96	1/2"	47	0.34
HYS-2-28-SRC8E-120bar	948	528	420	219	138	99	140	190	90	50	198	118	57	50	96	1/2"	66	0.34
HYS-2-28-SRC9E-120bar	912	492	420	127	138	99	140	190	90	50	198	118	57	50	96	1/2"	49	0.34
HYS-2-28-SRC10E-120bar	866	446	420	219	138	99	140	190	90	50	198	118	57	50	96	1/2"	61	0.34
HYS-2-28-SRC11E-120bar	930	510	420	203	138	99	140	190	90	50	198	118	57	50	96	1/2"	67	0.34
HYS-2-44-SRC1E-75bar	811	391	420	101.6	138	99	140	190	90	50	198	118	57	50	96	1/2"	45	0.53
HYS-2-44-SRC2E-75bar	800	380	420	101.6	138	99	140	190	90	50	198	118	57	50	96	1/2"	45	0.53
HYS-2-44-SRC3E-75bar	816	396	420	101.6	138	99	140	190	90	50	198	118	57	50	96	1/2"	45	0.53
HYS-2-44-SRC4E-75bar	806	386	420	127	138	99	140	190	90	50	198	118	57	50	96	1/2"	46	0.53
HYS-2-44-SRC5E-75bar	1013	593	420	159	138	99	140	190	90	50	198	118	57	50	96	1/2"	55	0.53
HYS-2-44-SRC6E-75bar	983	563	420	159	138	99	140	190	90	50	198	118	57	50	96	1/2"	54	0.53
HYS-2-44-SRC7E-75bar	858	438	420	127	138	99	140	190	90	50	198	118	57	50	96	1/2"	49	0.53
HYS-2-44-SRC8E-75bar	948	528	420	219	138	99	140	190	90	50	198	118	57	50	96	1/2"	67	0.53
HYS-2-44-SRC9E-75bar	912	492	420	127	138	99	140	190	90	50	198	118	57	50	96	1/2"	50	0.53
HYS-2-44-SRC10E-75bar	866	446	420	219	138	99	140	190	90	50	198	118	57	50	96	1/2"	63	0.53
HYS-2-44-SRC11E-75bar	930	510	420	203	138	99	140	190	90	50	198	118	57	50	96	1/2"	69	0.53
HYS-2-56-SRC1E-75bar	841	391	450	101.6	145	99	140	190	90	50	198	118	57	50	96	1/2"	52	0.68
HYS-2-56-SRC2E-75bar	830	380	450	101.6	145	99	140	190	90	50	198	118	57	50	96	1/2"	52	0.68
HYS-2-56-SRC3E-75bar	846	396	450	101.6	145	99	140	190	90	50	198	118	57	50	96	1/2"	52	0.68
HYS-2-56-SRC4E-75bar	836	386	450	127	145	99	140	190	90	50	198	118	57	50	96	1/2"	53	0.68
HYS-2-56-SRC5E-75bar	1043	593	450	159	145	99	140	190	90	50	198	118	57	50	96	1/2"	62	0.68
HYS-2-56-SRC6E-75bar	1013	563	450	159	145	99	140	190	90	50	198	118	57	50	96	1/2"	61	0.68
HYS-2-56-SRC7E-75bar	888	438	450	127	145	99	140	190	90	50	198	118	57	50	96	1/2"	56	0.68
HYS-2-56-SRC8E-75bar	978	528	450	219	145	99	140	190	90	50	198	118	57	50	96	1/2"	75	0.68
HYS-2-56-SRC9E-75bar	942	492	450	127	145	99	140	190	90	50	198	118	57	50	96	1/2"	58	0.68
HYS-2-56-SRC10E-75bar	896	446	450	219	145	99	140	190	90	50	198	118	57	50	96	1/2"	70	0.68
HYS-2-56-SRC11E-75bar	960	510	450	203	145	99	140	190	90	50	198	118	57	50	96	1/2"	76	0.68
HYS-2-78-SRC1E-75bar	841	391	450	101.6	160	99	140	190	90	50	198	118	57	50	96	1/2"	66	0.94
HYS-2-78-SRC2E-75bar	830	380	450	101.6	160	99	140	190	90	50	198	118	57	50	96	1/2"	66	0.94
HYS-2-78-SRC3E-75bar	846	396	450	101.6	160	99	140	190	90	50	198	118	57	50	96	1/2"	66	0.94
HYS-2-78-SRC4E-75bar	836	386	450	127	160	99	140	190	90	50	198	118	57	50	96	1/2"	66	0.94
HYS-2-78-SRC5E-75bar	1043	593	450	159	160	99	140	190	90	50	198	118	57	50	96	1/2"	75	0.94

# FRAME 2 ASSEMBLIES – CONT.

Actuator Model	A (mm)	B (mm)	C (mm)	DS (mm)	DC (mm)	I (mm)	J (mm)	K (mm)	L (mm)	M (mm)	N (mm)	T (mm)	U (mm)	V (mm)	W (mm)	X NPT	Weight (kg)	Swept Volume (L)
HYS-2-78-SRC6E-75bar	1013	563	450	159	160	99	140	190	90	50	198	118	57	50	96	1/2"	75	0.94
HYS-2-78-SRC7E-75bar	888	438	450	127	160	99	140	190	90	50	198	118	57	50	96	1/2"	69	0.94
HYS-2-78-SRC8E-75bar	978	528	450	219	160	99	140	190	90	50	198	118	57	50	96	1/2"	88	0.94
HYS-2-78-SRC9E-75bar	942	492	450	127	160	99	140	190	90	50	198	118	57	50	96	1/2"	71	0.94
HYS-2-78-SRC10E-75bar	896	446	450	219	160	99	140	190	90	50	198	118	57	50	96	1/2"	84	0.94
HYS-2-78-SRC11E-75bar	960	510	450	203	160	99	140	190	90	50	198	118	57	50	96	1/2"	90	0.94
HYS-2-122-SRC1E-75bar	841	391	450	101.6	160	99	140	190	90	50	198	118	57	50	96	1/2"	79	1.47
HYS-2-122-SRC2E-75bar	830	380	450	101.6	160	99	140	190	90	50	198	118	57	50	96	1/2"	79	1.47
HYS-2-122-SRC3E-75bar	846	396	450	101.6	160	99	140	190	90	50	198	118	57	50	96	1/2"	79	1.47
HYS-2-122-SRC4E-75bar	836	386	450	127	160	99	140	190	90	50	198	118	57	50	96	1/2"	80	1.47
HYS-2-122-SRC5E-75bar	1043	593	450	159	160	99	140	190	90	50	198	118	57	50	96	1/2"	89	1.47
HYS-2-122-SRC6E-75bar	1013	563	450	159	160	99	140	190	90	50	198	118	57	50	96	1/2"	88	1.47
HYS-2-122-SRC7E-75bar	888	438	450	127	160	99	140	190	90	50	198	118	57	50	96	1/2"	83	1.47
HYS-2-122-SRC8E-75bar	978	528	450	219	160	99	140	190	90	50	198	118	57	50	96	1/2"	102	1.47
HYS-2-122-SRC9E-75bar	942	492	450	127	160	99	140	190	90	50	198	118	57	50	96	1/2"	84	1.47
HYS-2-122-SRC10E-75bar	896	446	450	219	160	99	140	190	90	50	198	118	57	50	96	1/2"	97	1.47
HYS-2-122-SRC11E-75bar	960	510	450	203	160	99	140	190	90	50	198	118	57	50	96	1/2"	103	1.47
HYS-2-201-SRC1E-75bar	891	391	500	101.6	230	99	140	190	90	50	198	118	57	50	96	1/2"	88	2.41
HYS-2-201-SRC2E-75bar	880	380	500	101.6	230	99	140	190	90	50	198	118	57	50	96	1/2"	88	2.41
HYS-2-201-SRC3E-75bar	896	396	500	101.6	230	99	140	190	90	50	198	118	57	50	96	1/2"	88	2.41
HYS-2-201-SRC4E-75bar	886	386	500	127	230	99	140	190	90	50	198	118	57	50	96	1/2"	89	2.41
HYS-2-201-SRC5E-75bar	1093	593	500	159	230	99	140	190	90	50	198	118	57	50	96	1/2"	98	2.41
HYS-2-201-SRC6E-75bar	1063	563	500	159	230	99	140	190	90	50	198	118	57	50	96	1/2"	97	2.41
HYS-2-201-SRC7E-75bar	938	438	500	127	230	99	140	190	90	50	198	118	57	50	96	1/2"	92	2.41
HYS-2-201-SRC8E-75bar	1028	528	500	219	230	99	140	190	90	50	198	118	57	50	96	1/2"	111	2.41
HYS-2-201-SRC9E-75bar	992	492	500	127	230	99	140	190	90	50	198	118	57	50	96	1/2"	93	2.41
HYS-2-201-SRC10E-75bar	946	446	500	219	230	99	140	190	90	50	198	118	57	50	96	1/2"	106	2.41
HYS-2-201-SRC11E-75bar	1010	510	500	203	230	99	140	190	90	50	198	118	57	50	96	1/2"	112	2.41
HYS-2-240-SRC1E-75bar	891	391	500	101.6	280	99	140	190	90	50	198	118	57	50	96	1/2"	142	2.89
HYS-2-240-SRC2E-75bar	880	380	500	101.6	280	99	140	190	90	50	198	118	57	50	96	1/2"	142	2.89
HYS-2-240-SRC3E-75bar	896	396	500	101.6	280	99	140	190	90	50	198	118	57	50	96	1/2"	142	2.89
HYS-2-240-SRC4E-75bar	886	386	500	127	280	99	140	190	90	50	198	118	57	50	96	1/2"	143	2.89
HYS-2-240-SRC5E-75bar	1093	593	500	159	280	99	140	190	90	50	198	118	57	50	96	1/2"	152	2.89
HYS-2-240-SRC6E-75bar	1063	563	500	159	280	99	140	190	90	50	198	118	57	50	96	1/2"	151	2.89
HYS-2-240-SRC7E-75bar	938	438	500	127	280	99	140	190	90	50	198	118	57	50	96	1/2"	146	2.89
HYS-2-240-SRC8E-75bar	1028	528	500	219	280	99	140	190	90	50	198	118	57	50	96	1/2"	164	2.89
HYS-2-240-SRC9E-75bar	992	492	500	127	280	99	140	190	90	50	198	118	57	50	96	1/2"	147	2.89
HYS-2-240-SRC10E-75bar	946	446	500	219	280	99	140	190	90	50	198	118	57	50	96	1/2"	160	2.89
HYS-2-240-SRC11E-75bar	1010	510	500	203	280	99	140	190	90	50	198	118	57	50	96	1/2"	166	2.89



# FRAME 8 ASSEMBLIES

Actuator Model	A (mm)	B (mm)	C (mm)	DS (mm)	DC (mm)	I (mm)	J (mm)	K (mm)	L (mm)	M (mm)	N (mm)	T (mm)	U (mm)	V (mm)	W (mm)	X NPT	Weight (kg)	Swept Volume (L)
HYS-8-7-DA	720	360	360	N/A	84	149	215	285	150	75	298	160	78	70	159	1/4"	58	0.12
HYS-8-9-DA	632	232	400	N/A	128	149	215	285	150	75	298	160	78	70	159	1/4"	58	0.17
HYS-8-12-DA	637	232	405	N/A	128	149	215	285	150	75	298	160	78	70	159	1/4"	58	0.22
HYS-8-19-DA	742	232	510	N/A	128	149	215	285	150	75	298	160	78	70	159	1/2"	67	0.34
HYS-8-28-DA	742	232	510	N/A	138	149	215	285	150	75	298	160	78	70	159	1/2"	71	0.49
HYS-8-44-DA	747	232	515	N/A	153	149	215	285	150	75	298	160	78	70	159	1/2"	74	0.76
HYS-8-56-DA	747	232	515	N/A	168	149	215	285	150	75	298	160	78	70	159	1/2"	83	0.98
HYS-8-78-DA	760	232	528	N/A	196	149	215	285	150	75	298	160	78	70	159	1/2"	96	1.36
HYS-8-122-DA-160bar	762	232	530	N/A	230	149	215	285	150	75	298	160	78	70	159	1/2"	119	2.12
HYS-8-201-DA-120bar	782	232	550	N/A	273	149	215	285	150	75	298	160	78	70	159	1/2"	137	3.48
HYS-8-240-DA-100bar	782	232	550	N/A	312	149	215	285	150	75	298	160	78	70	159	1/2"	186	4.16
HYS-8-314-DA-100bar	792	232	560	N/A	317	149	215	285	150	75	298	160	78	70	159	1/2"	231	5.43
HYS-8-433-DA-75bar	802	232	570	N/A	352	149	215	285	150	75	298	160	78	70	159	1/2"	267	7.5
HYS-8-7-SRC1F-CP	993	633	360	159	84	149	215	285	150	75	298	160	78	70	159	1/4"	72	0.12
HYS-8-7-SRC2F-CP	954	594	360	159	84	149	215	285	150	75	298	160	78	70	159	1/4"	71	0.12
HYS-8-7-SRC3F-CP	967	607	360	219	84	149	215	285	150	75	298	160	78	70	159	1/4"	86	0.12
HYS-8-7-SRC4F-CP	967	607	360	219	84	149	215	285	150	75	298	160	78	70	159	1/4"	87	0.12
HYS-8-9-SRC1F	1033	633	400	159	128	149	215	285	150	75	298	160	78	70	159	1/4"	73	0.17
HYS-8-9-SRC2F	994	594	400	159	128	149	215	285	150	75	298	160	78	70	159	1/4"	72	0.17
HYS-8-9-SRC3F	1007	607	400	219	128	149	215	285	150	75	298	160	78	70	159	1/4"	87	0.17
HYS-8-9-SRC4F	1007	607	400	219	128	149	215	285	150	75	298	160	78	70	159	1/4"	88	0.17
HYS-8-9-SRC5F	1081	681	400	203	128	149	215	285	150	75	298	160	78	70	159	1/4"	90	0.17
HYS-8-12-SRC1F	1038	633	405	159	128	149	215	285	150	75	298	160	78	70	159	1/4"	72	0.22
HYS-8-12-SRC2F	999	594	405	159	128	149	215	285	150	75	298	160	78	70	159	1/4"	71	0.22
HYS-8-12-SRC3F	1012	607	405	219	128	149	215	285	150	75	298	160	78	70	159	1/4"	87	0.22
HYS-8-12-SRC4F	1012	607	405	219	128	149	215	285	150	75	298	160	78	70	159	1/4"	88	0.22
HYS-8-12-SRC5F	1086	681	405	203	128	149	215	285	150	75	298	160	78	70	159	1/4"	89	0.22
HYS-8-12-SRC6F	1189	784	405	203	128	149	215	285	150	75	298	160	78	70	159	1/4"	103	0.22
HYS-8-12-SRC12F	1170	765	405	298.5	128	149	215	285	150	75	298	160	78	70	159	1/4"	140	0.22
HYS-8-19-SRC1F	1143	633	510	159	128	149	215	285	150	75	298	160	78	70	159	1/2"	82	0.34
HYS-8-19-SRC2F	1104	594	510	159	128	149	215	285	150	75	298	160	78	70	159	1/2"	81	0.34
HYS-8-19-SRC3F	1117	607	510	219	128	149	215	285	150	75	298	160	78	70	159	1/2"	96	0.34
HYS-8-19-SRC4F	1117	607	510	219	128	149	215	285	150	75	298	160	78	70	159	1/2"	97	0.34
HYS-8-19-SRC5F	1191	681	510	203	128	149	215	285	150	75	298	160	78	70	159	1/2"	99	0.34
HYS-8-19-SRC6F	1294	784	510	203	128	149	215	285	150	75	298	160	78	70	159	1/2"	112	0.34
HYS-8-19-SRC7F	1257	747	510	203	128	149	215	285	150	75	298	160	78	70	159	1/2"	110	0.34
HYS-8-19-SRC8F	1452	942	510	254	128	149	215	285	150	75	298	160	78	70	159	1/2"	175	0.34
HYS-8-19-SRC9F	1403	893	510	254	128	149	215	285	150	75	298	160	78	70	159	1/2"	166	0.34
HYS-8-19-SRC12F	1275	765	510	298.5	128	149	215	285	150	75	298	160	78	70	159	1/2"	149	0.34
HYS-8-19-SRC13F	1510	1000	510	350	128	149	215	285	150	75	298	160	78	70	159	1/2"	202	0.34
HYS-8-19-SRC14F	1735	1225	510	419	128	149	215	285	150	75	298	160	78	70	159	1/2"	409	0.34
HYS-8-28-SRC1F	1143	633	510	159	138	149	215	285	150	75	298	160	78	70	159	1/2"	85	0.49
HYS-8-28-SRC2F	1104	594	510	159	138	149	215	285	150	75	298	160	78	70	159	1/2"	84	0.49
HYS-8-28-SRC3F	1117	607	510	219	138	149	215	285	150	75	298	160	78	70	159	1/2"	100	0.49
HYS-8-28-SRC4F	1117	607	510	219	138	149	215	285	150	75	298	160	78	70	159	1/2"	101	0.49
HYS-8-28-SRC5F	1191	681	510	203	138	149	215	285	150	75	298	160	78	70	159	1/2"	102	0.49
HYS-8-28-SRC6F	1294	784	510	203	138	149	215	285	150	75	298	160	78	70	159	1/2"	116	0.49
HYS-8-28-SRC7F	1257	747	510	203	138	149	215	285	150	75	298	160	78	70	159	1/2"	113	0.49
HYS-8-28-SRC8F	1452	942	510	254	138	149	215	285	150	75	298	160	78	70	159	1/2"	179	0.49
HYS-8-28-SRC9F	1403	893	510	254	138	149	215	285	150	75	298	160	78	70	159	1/2"	170	0.49
HYS-8-28-SRC10F	1475	965	510	298.5	138	149	215	285	150	75	298	160	78	70	159	1/2"	206	0.49
HYS-8-28-SRC12F	1275	765	510	298.5	138	149	215	285	150	75	298	160	78	70	159	1/2"	153	0.49
HYS-8-28-SRC13F	1510	1000	510	350	138	149	215	285	150	75	298	160	78	70	159	1/2"	206	0.49
HYS-8-28-SRC14F	1735	1225	510	419	138	149	215	285	150	75	298	160	78	70	159	1/2"	412	0.49

# FRAME 8 ASSEMBLIES – CONT.

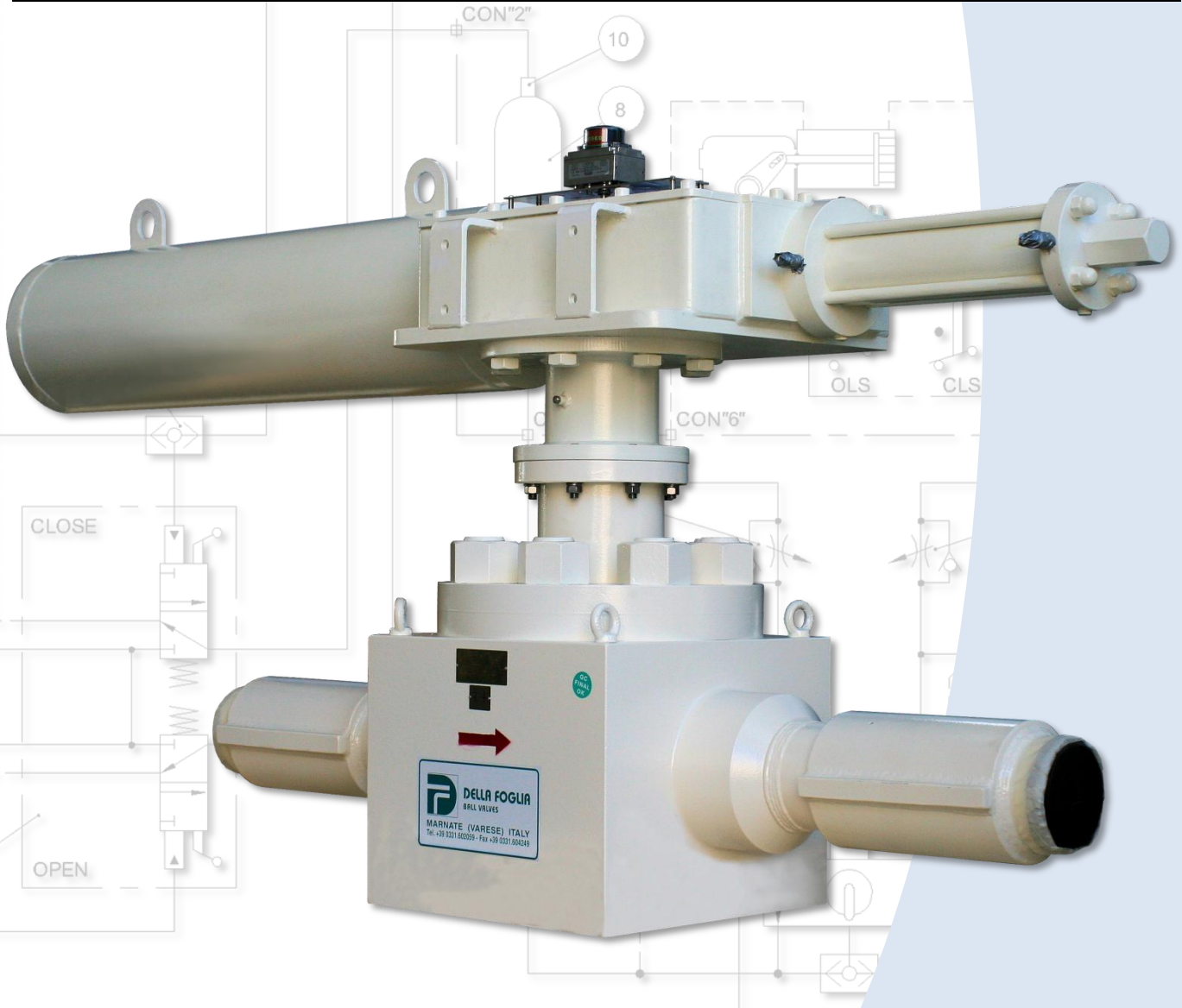
Actuator Model	A (mm)	B (mm)	C (mm)	DS (mm)	DC (mm)	I (mm)	J (mm)	K (mm)	L (mm)	M (mm)	N (mm)	T (mm)	U (mm)	V (mm)	W (mm)	X NPT	Weight (kg)	Swept Volume (L)
HYS-8-44-SRC1F	1148	633	515	159	153	149	215	285	150	75	298	160	78	70	159	1/2"	88	0.76
HYS-8-44-SRC2F	1109	594	515	159	153	149	215	285	150	75	298	160	78	70	159	1/2"	87	0.76
HYS-8-44-SRC3F	1122	607	515	219	153	149	215	285	150	75	298	160	78	70	159	1/2"	102	0.76
HYS-8-44-SRC4F	1122	607	515	219	153	149	215	285	150	75	298	160	78	70	159	1/2"	103	0.76
HYS-8-44-SRC5F	1196	681	515	203	153	149	215	285	150	75	298	160	78	70	159	1/2"	105	0.76
HYS-8-44-SRC6F	1299	784	515	203	153	149	215	285	150	75	298	160	78	70	159	1/2"	119	0.76
HYS-8-44-SRC7F	1262	747	515	203	153	149	215	285	150	75	298	160	78	70	159	1/2"	116	0.76
HYS-8-44-SRC8F	1457	942	515	254	153	149	215	285	150	75	298	160	78	70	159	1/2"	182	0.76
HYS-8-44-SRC9F	1408	893	515	254	153	149	215	285	150	75	298	160	78	70	159	1/2"	173	0.76
HYS-8-44-SRC10F	1480	965	515	298.5	153	149	215	285	150	75	298	160	78	70	159	1/2"	208	0.76
HYS-8-44-SRC12F	1280	765	515	298.5	153	149	215	285	150	75	298	160	78	70	159	1/2"	155	0.76
HYS-8-44-SRC13F	1515	1000	515	350	153	149	215	285	150	75	298	160	78	70	159	1/2"	208	0.76
HYS-8-44-SRC14F	1740	1225	515	419	153	149	215	285	150	75	298	160	78	70	159	1/2"	415	0.76
HYS-8-44-SRC15F	1420	905	515	419	153	149	215	285	150	75	298	160	78	70	159	1/2"	274	0.76
HYS-8-44-SRC16F	1344	829	515	419	153	149	215	285	150	75	298	160	78	70	159	1/2"	267	0.76
HYS-8-56-SRC1F	1148	633	515	159	168	149	215	285	150	75	298	160	78	70	159	1/2"	97	0.98
HYS-8-56-SRC2F	1109	594	515	159	168	149	215	285	150	75	298	160	78	70	159	1/2"	96	0.98
HYS-8-56-SRC3F	1122	607	515	219	168	149	215	285	150	75	298	160	78	70	159	1/2"	111	0.98
HYS-8-56-SRC4F	1122	607	515	219	168	149	215	285	150	75	298	160	78	70	159	1/2"	112	0.98
HYS-8-56-SRC5F	1196	681	515	203	168	149	215	285	150	75	298	160	78	70	159	1/2"	114	0.98
HYS-8-56-SRC6F	1299	784	515	203	168	149	215	285	150	75	298	160	78	70	159	1/2"	128	0.98
HYS-8-56-SRC7F	1262	747	515	203	168	149	215	285	150	75	298	160	78	70	159	1/2"	125	0.98
HYS-8-56-SRC8F	1457	942	515	254	168	149	215	285	150	75	298	160	78	70	159	1/2"	190	0.98
HYS-8-56-SRC9F	1408	893	515	254	168	149	215	285	150	75	298	160	78	70	159	1/2"	182	0.98
HYS-8-56-SRC10F	1480	965	515	298.5	168	149	215	285	150	75	298	160	78	70	159	1/2"	217	0.98
HYS-8-56-SRC12F	1280	765	515	298.5	168	149	215	285	150	75	298	160	78	70	159	1/2"	164	0.98
HYS-8-56-SRC13F	1515	1000	515	350	168	149	215	285	150	75	298	160	78	70	159	1/2"	217	0.98
HYS-8-56-SRC14F	1740	1225	515	419	168	149	215	285	150	75	298	160	78	70	159	1/2"	424	0.98
HYS-8-56-SRC15F	1420	905	515	419	168	149	215	285	150	75	298	160	78	70	159	1/2"	283	0.98
HYS-8-56-SRC16F	1344	829	515	419	168	149	215	285	150	75	298	160	78	70	159	1/2"	276	0.98
HYS-8-78-SRC1F	1161	633	528	159	196	149	215	285	150	75	298	160	78	70	159	1/2"	111	1.36
HYS-8-78-SRC2F	1122	594	528	159	196	149	215	285	150	75	298	160	78	70	159	1/2"	110	1.36
HYS-8-78-SRC3F	1135	607	528	219	196	149	215	285	150	75	298	160	78	70	159	1/2"	125	1.36
HYS-8-78-SRC4F	1135	607	528	219	196	149	215	285	150	75	298	160	78	70	159	1/2"	126	1.36
HYS-8-78-SRC5F	1209	681	528	203	196	149	215	285	150	75	298	160	78	70	159	1/2"	128	1.36
HYS-8-78-SRC6F	1312	784	528	203	196	149	215	285	150	75	298	160	78	70	159	1/2"	141	1.36
HYS-8-78-SRC7F	1275	747	528	203	196	149	215	285	150	75	298	160	78	70	159	1/2"	138	1.36
HYS-8-78-SRC8F	1470	942	528	254	196	149	215	285	150	75	298	160	78	70	159	1/2"	204	1.36
HYS-8-78-SRC9F	1421	893	528	254	196	149	215	285	150	75	298	160	78	70	159	1/2"	195	1.36
HYS-8-78-SRC10F	1493	965	528	298.5	196	149	215	285	150	75	298	160	78	70	159	1/2"	231	1.36
HYS-8-78-SRC12F	1293	765	528	298.5	196	149	215	285	150	75	298	160	78	70	159	1/2"	178	1.36
HYS-8-78-SRC13F	1528	1000	528	350	196	149	215	285	150	75	298	160	78	70	159	1/2"	231	1.36
HYS-8-78-SRC14F	1753	1225	528	419	196	149	215	285	150	75	298	160	78	70	159	1/2"	438	1.36
HYS-8-78-SRC15F	1433	905	528	419	196	149	215	285	150	75	298	160	78	70	159	1/2"	297	1.36
HYS-8-78-SRC16F	1357	829	528	419	196	149	215	285	150	75	298	160	78	70	159	1/2"	289	1.36
HYS-8-122-SRC1F-160bar	1163	633	530	159	230	149	215	285	150	75	298	160	78	70	159	1/2"	133	2.12
HYS-8-122-SRC2F-160bar	1124	594	530	159	230	149	215	285	150	75	298	160	78	70	159	1/2"	132	2.12
HYS-8-122-SRC3F-160bar	1137	607	530	219	230	149	215	285	150	75	298	160	78	70	159	1/2"	147	2.12
HYS-8-122-SRC4F-160bar	1137	607	530	219	230	149	215	285	150	75	298	160	78	70	159	1/2"	148	2.12
HYS-8-122-SRC5F-160bar	1211	681	530	203	230	149	215	285	150	75	298	160	78	70	159	1/2"	150	2.12
HYS-8-122-SRC6F-160bar	1314	784	530	203	230	149	215	285	150	75	298	160	78	70	159	1/2"	164	2.12
HYS-8-122-SRC7F-160bar	1277	747	530	203	230	149	215	285	150	75	298	160	78	70	159	1/2"	161	2.12
HYS-8-122-SRC8F-160bar	1472	942	530	254	230	149	215	285	150	75	298	160	78	70	159	1/2"	226	2.12
HYS-8-122-SRC9F-160bar	1423	893	530	254	230	149	215	285	150	75	298	160	78	70	159	1/2"	217	2.12

# FRAME 8 ASSEMBLIES – CONT.

Actuator Model	A (mm)	B (mm)	C (mm)	DS (mm)	DC (mm)	I (mm)	J (mm)	K (mm)	L (mm)	M (mm)	N (mm)	T (mm)	U (mm)	V (mm)	W (mm)	X NPT	Weight (kg)	Swept Volume (L)
HYS-8-122-SRC10F-160bar	1495	965	530	298.5	230	149	215	285	150	75	298	160	78	70	159	1/2"	253	2.12
HYS-8-122-SRC12F-160bar	1295	765	530	298.5	230	149	215	285	150	75	298	160	78	70	159	1/2"	200	2.12
HYS-8-122-SRC13F-160bar	1530	1000	530	350	230	149	215	285	150	75	298	160	78	70	159	1/2"	253	2.12
HYS-8-122-SRC14F-160bar	1755	1225	530	419	230	149	215	285	150	75	298	160	78	70	159	1/2"	460	2.12
HYS-8-122-SRC15F-160bar	1435	905	530	419	230	149	215	285	150	75	298	160	78	70	159	1/2"	319	2.12
HYS-8-122-SRC16F-160bar	1359	829	530	419	230	149	215	285	150	75	298	160	78	70	159	1/2"	312	2.12
HYS-8-201-SRC1F-120bar	1183	633	550	159	273	149	215	285	150	75	298	160	78	70	159	1/2"	151	3.48
HYS-8-201-SRC2F-120bar	1144	594	550	159	273	149	215	285	150	75	298	160	78	70	159	1/2"	150	3.48
HYS-8-201-SRC3F-120bar	1157	607	550	219	273	149	215	285	150	75	298	160	78	70	159	1/2"	165	3.48
HYS-8-201-SRC4F-120bar	1157	607	550	219	273	149	215	285	150	75	298	160	78	70	159	1/2"	166	3.48
HYS-8-201-SRC5F-120bar	1231	681	550	203	273	149	215	285	150	75	298	160	78	70	159	1/2"	168	3.48
HYS-8-201-SRC6F-120bar	1334	784	550	203	273	149	215	285	150	75	298	160	78	70	159	1/2"	182	3.48
HYS-8-201-SRC7F-120bar	1297	747	550	203	273	149	215	285	150	75	298	160	78	70	159	1/2"	179	3.48
HYS-8-201-SRC8F-120bar	1492	942	550	254	273	149	215	285	150	75	298	160	78	70	159	1/2"	244	3.48
HYS-8-201-SRC9F-120bar	1443	893	550	254	273	149	215	285	150	75	298	160	78	70	159	1/2"	235	3.48
HYS-8-201-SRC10F-120bar	1515	965	550	298.5	273	149	215	285	150	75	298	160	78	70	159	1/2"	271	3.48
HYS-8-201-SRC12F-120bar	1315	765	550	298.5	273	149	215	285	150	75	298	160	78	70	159	1/2"	218	3.48
HYS-8-201-SRC13F-120bar	1550	1000	550	350	273	149	215	285	150	75	298	160	78	70	159	1/2"	271	3.48
HYS-8-201-SRC14F-120bar	1775	1225	550	419	273	149	215	285	150	75	298	160	78	70	159	1/2"	478	3.48
HYS-8-201-SRC15F-120bar	1455	905	550	419	273	149	215	285	150	75	298	160	78	70	159	1/2"	337	3.48
HYS-8-201-SRC16F-120bar	1379	829	550	419	273	149	215	285	150	75	298	160	78	70	159	1/2"	330	3.48
HYS-8-240-SRC1F-100bar	1183	633	550	159	312	149	215	285	150	75	298	160	78	70	159	1/2"	200	4.16
HYS-8-240-SRC2F-100bar	1144	594	550	159	312	149	215	285	150	75	298	160	78	70	159	1/2"	199	4.16
HYS-8-240-SRC3F-100bar	1157	607	550	219	312	149	215	285	150	75	298	160	78	70	159	1/2"	215	4.16
HYS-8-240-SRC4F-100bar	1157	607	550	219	312	149	215	285	150	75	298	160	78	70	159	1/2"	216	4.16
HYS-8-240-SRC5F-100bar	1231	681	550	203	312	149	215	285	150	75	298	160	78	70	159	1/2"	217	4.16
HYS-8-240-SRC6F-100bar	1334	784	550	203	312	149	215	285	150	75	298	160	78	70	159	1/2"	231	4.16
HYS-8-240-SRC7F-100bar	1297	747	550	203	312	149	215	285	150	75	298	160	78	70	159	1/2"	228	4.16
HYS-8-240-SRC8F-100bar	1492	942	550	254	312	149	215	285	150	75	298	160	78	70	159	1/2"	294	4.16
HYS-8-240-SRC9F-100bar	1443	893	550	254	312	149	215	285	150	75	298	160	78	70	159	1/2"	285	4.16
HYS-8-240-SRC10F-100bar	1515	965	550	298.5	312	149	215	285	150	75	298	160	78	70	159	1/2"	321	4.16
HYS-8-240-SRC12F-100bar	1315	765	550	298.5	312	149	215	285	150	75	298	160	78	70	159	1/2"	268	4.16
HYS-8-240-SRC13F-100bar	1550	1000	550	350	312	149	215	285	150	75	298	160	78	70	159	1/2"	321	4.16
HYS-8-240-SRC14F-100bar	1775	1225	550	419	312	149	215	285	150	75	298	160	78	70	159	1/2"	527	4.16
HYS-8-240-SRC15F-100bar	1455	905	550	419	312	149	215	285	150	75	298	160	78	70	159	1/2"	386	4.16
HYS-8-240-SRC16F-100bar	1379	829	550	419	312	149	215	285	150	75	298	160	78	70	159	1/2"	379	4.16
HYS-8-314-SRC1F-100bar	1193	633	560	159	317	149	215	285	150	75	298	160	78	70	159	1/2"	245	5.43
HYS-8-314-SRC2F-100bar	1154	594	560	159	317	149	215	285	150	75	298	160	78	70	159	1/2"	244	5.43
HYS-8-314-SRC3F-100bar	1167	607	560	219	317	149	215	285	150	75	298	160	78	70	159	1/2"	260	5.43
HYS-8-314-SRC4F-100bar	1167	607	560	219	317	149	215	285	150	75	298	160	78	70	159	1/2"	261	5.43
HYS-8-314-SRC5F-100bar	1241	681	560	203	317	149	215	285	150	75	298	160	78	70	159	1/2"	262	5.43
HYS-8-314-SRC6F-100bar	1344	784	560	203	317	149	215	285	150	75	298	160	78	70	159	1/2"	276	5.43
HYS-8-314-SRC7F-100bar	1307	747	560	203	317	149	215	285	150	75	298	160	78	70	159	1/2"	273	5.43
HYS-8-314-SRC8F-100bar	1502	942	560	254	317	149	215	285	150	75	298	160	78	70	159	1/2"	339	5.43
HYS-8-314-SRC9F-100bar	1453	893	560	254	317	149	215	285	150	75	298	160	78	70	159	1/2"	330	5.43
HYS-8-314-SRC10F-100bar	1525	965	560	298.5	317	149	215	285	150	75	298	160	78	70	159	1/2"	366	5.43
HYS-8-314-SRC12F-100bar	1325	765	560	298.5	317	149	215	285	150	75	298	160	78	70	159	1/2"	313	5.43
HYS-8-314-SRC13F-100bar	1560	1000	560	350	317	149	215	285	150	75	298	160	78	70	159	1/2"	366	5.43
HYS-8-314-SRC14F-100bar	1785	1225	560	419	317	149	215	285	150	75	298	160	78	70	159	1/2"	572	5.43
HYS-8-314-SRC15F-100bar	1465	905	560	419	317	149	215	285	150	75	298	160	78	70	159	1/2"	431	5.43
HYS-8-314-SRC16F-100bar	1389	829	560	419	317	149	215	285	150	75	298	160	78	70	159	1/2"	424	5.43
HYS-8-433-SRC1F-75bar	1203	633	570	159	352	149	215	285	150	75	298	160	78	70	159	1/2"	281	7.5
HYS-8-433-SRC2F-75bar	1164	594	570	159	352	149	215	285	150	75	298	160	78	70	159	1/2"	280	7.5
HYS-8-433-SRC3F-75bar	1177	607	570	219	352	149	215	285	150	75	298	160	78	70	159	1/2"	296	7.5

# FRAME 8 ASSEMBLIES – CONT.

Actuator Model	A (mm)	B (mm)	C (mm)	DS (mm)	DC (mm)	I (mm)	J (mm)	K (mm)	L (mm)	M (mm)	N (mm)	T (mm)	U (mm)	V (mm)	W (mm)	X NPT	Weight (kg)	Swept Volume (L)
HYS-8-433-SRC4F-75bar	1177	607	570	219	352	149	215	285	150	75	298	160	78	70	159	1/2"	297	7.5
HYS-8-433-SRC5F-75bar	1251	681	570	203	352	149	215	285	150	75	298	160	78	70	159	1/2"	298	7.5
HYS-8-433-SRC6F-75bar	1354	784	570	203	352	149	215	285	150	75	298	160	78	70	159	1/2"	312	7.5
HYS-8-433-SRC7F-75bar	1317	747	570	203	352	149	215	285	150	75	298	160	78	70	159	1/2"	309	7.5
HYS-8-433-SRC8F-75bar	1512	942	570	254	352	149	215	285	150	75	298	160	78	70	159	1/2"	375	7.5
HYS-8-433-SRC9F-75bar	1463	893	570	254	352	149	215	285	150	75	298	160	78	70	159	1/2"	366	7.5
HYS-8-433-SRC10F-75bar	1535	965	570	298.5	352	149	215	285	150	75	298	160	78	70	159	1/2"	402	7.5
HYS-8-433-SRC12F-75bar	1335	765	570	298.5	352	149	215	285	150	75	298	160	78	70	159	1/2"	349	7.5
HYS-8-433-SRC13F-75bar	1570	1000	570	350	352	149	215	285	150	75	298	160	78	70	159	1/2"	402	7.5
HYS-8-433-SRC14F-75bar	1795	1225	570	419	352	149	215	285	150	75	298	160	78	70	159	1/2"	608	7.5
HYS-8-433-SRC15F-75bar	1475	905	570	419	352	149	215	285	150	75	298	160	78	70	159	1/2"	467	7.5
HYS-8-433-SRC16F-75bar	1399	829	570	419	352	149	215	285	150	75	298	160	78	70	159	1/2"	460	7.5



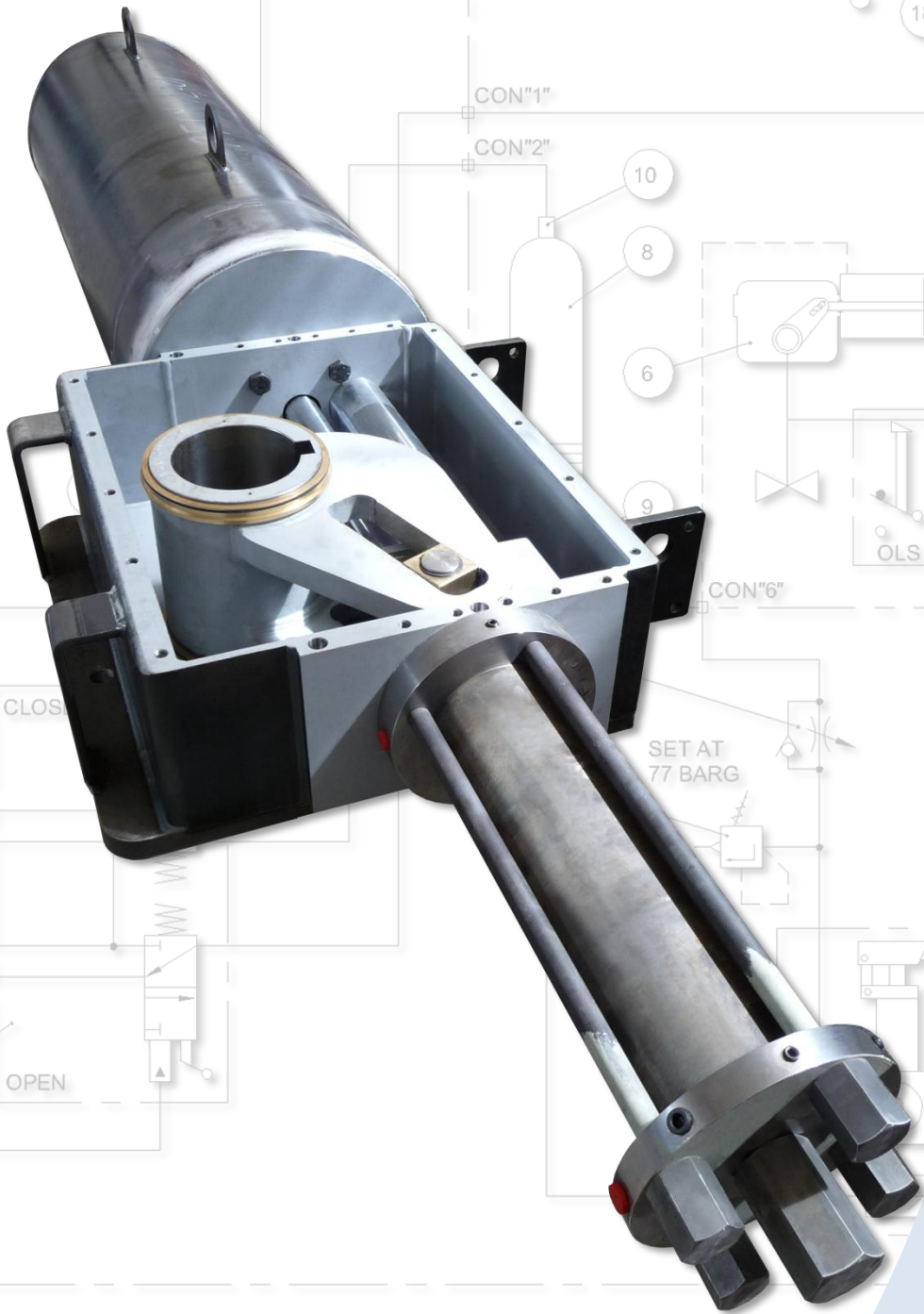
# FRAME 16 ASSEMBLIES

Actuator Model	A (mm)	B (mm)	C (mm)	DS (mm)	DC (mm)	I (mm)	J (mm)	K (mm)	L (mm)	M (mm)	N (mm)	T (mm)	U (mm)	V (mm)	W (mm)	X NPT	Weight (kg)	Swept Volume (L)
HYS-16-12-DA	1416	916	500	N/A	128	243	285	355	190	100	466	190	90	70	194	1/4"	124	0.33
HYS-16-19-DA	916	306	610	N/A	128	243	285	355	190	100	466	190	90	70	194	1/2"	136	0.51
HYS-16-28-DA	1003	306	697	N/A	138	243	285	355	190	100	466	190	90	70	194	1/2"	139	0.74
HYS-16-44-DA	1003	306	697	N/A	153	243	285	355	190	100	466	190	90	70	194	1/2"	142	1.15
HYS-16-56-DA	1006	306	700	N/A	168	243	285	355	190	100	466	190	90	70	194	1/2"	155	1.48
HYS-16-78-DA	1006	306	700	N/A	196	243	285	355	190	100	466	190	90	70	194	1/2"	166	2.04
HYS-16-122-DA-150bar	1013	306	707	N/A	211	243	285	355	190	100	466	190	90	70	194	1/2"	189	3.19
HYS-16-201-DA-120bar	1026	306	720	N/A	273	243	285	355	190	100	466	190	90	70	194	1/2"	216	5.23
HYS-16-240-DA-100bar	1031	306	725	N/A	312	243	285	355	190	100	466	190	90	70	194	1/2"	261	6.25
HYS-16-314-DA-100bar	1036	306	730	N/A	317	243	285	355	190	100	466	190	90	70	194	1/2"	314	8.17
HYS-16-433-DA-75bar	1041	306	735	N/A	352	243	285	355	190	100	466	190	90	70	194	1/2"	359	11.28
HYS-16-490-DA-75bar	1046	306	740	N/A	375	243	285	355	190	100	466	190	90	70	194	1/2"	350	12.76
HYS-16-615-DA-50bar	1051	306	745	N/A	400	243	285	355	190	100	466	190	90	70	194	1"	368	16.01
HYS-16-12-SRC1G	1416	916	500	298.5	128	243	285	355	190	100	466	190	90	70	194	1/4"	209	0.33
HYS-16-19-SRC1G	1526	916	610	298.5	128	243	285	355	190	100	466	190	90	70	194	1/2"	221	0.51
HYS-16-19-SRC2G	1610	1000	610	350	128	243	285	355	190	100	466	190	90	70	194	1/2"	272	0.51
HYS-16-19-SRC3G	2305	1695	610	343	128	243	285	355	190	100	466	190	90	70	194	1/2"	459	0.51
HYS-16-28-SRC1G	1613	916	697	298.5	138	243	285	355	190	100	466	190	90	70	194	1/2"	225	0.74
HYS-16-28-SRC2G	1697	1000	697	350	138	243	285	355	190	100	466	190	90	70	194	1/2"	276	0.74
HYS-16-28-SRC3G	2392	1695	697	343	138	243	285	355	190	100	466	190	90	70	194	1/2"	463	0.74
HYS-16-44-SRC1G	1613	916	697	298.5	153	243	285	355	190	100	466	190	90	70	194	1/2"	227	1.15
HYS-16-44-SRC2G	1697	1000	697	350	153	243	285	355	190	100	466	190	90	70	194	1/2"	279	1.15
HYS-16-44-SRC3G	2392	1695	697	343	153	243	285	355	190	100	466	190	90	70	194	1/2"	465	1.15
HYS-16-44-SRC4G	1922	1225	697	343	153	243	285	355	190	100	466	190	90	70	194	1/2"	353	1.15
HYS-16-56-SRC1G	1616	916	700	298.5	168	243	285	355	190	100	466	190	90	70	194	1/2"	240	1.48
HYS-16-56-SRC2G	1700	1000	700	350	168	243	285	355	190	100	466	190	90	70	194	1/2"	291	1.48
HYS-16-56-SRC3G	2395	1695	700	343	168	243	285	355	190	100	466	190	90	70	194	1/2"	478	1.48
HYS-16-56-SRC4G	1925	1225	700	343	168	243	285	355	190	100	466	190	90	70	194	1/2"	366	1.48
HYS-16-78-SRC1G	1616	916	700	298.5	196	243	285	355	190	100	466	190	90	70	194	1/2"	252	2.04
HYS-16-78-SRC2G	1700	1000	700	350	196	243	285	355	190	100	466	190	90	70	194	1/2"	303	2.04
HYS-16-78-SRC3G	2395	1695	700	343	196	243	285	355	190	100	466	190	90	70	194	1/2"	490	2.04
HYS-16-78-SRC4G	1925	1225	700	343	196	243	285	355	190	100	466	190	90	70	194	1/2"	377	2.04
HYS-16-122-SRC1G-150bar	1623	916	707	298.5	211	243	285	355	190	100	466	190	90	70	194	1/2"	274	3.19
HYS-16-122-SRC2G-150bar	1707	1000	707	350	211	243	285	355	190	100	466	190	90	70	194	1/2"	325	3.19
HYS-16-122-SRC3G-150bar	2402	1695	707	343	211	243	285	355	190	100	466	190	90	70	194	1/2"	512	3.19
HYS-16-122-SRC4G-150bar	1932	1225	707	343	211	243	285	355	190	100	466	190	90	70	194	1/2"	400	3.19
HYS-16-201-SRC1G-120bar	1636	916	720	298.5	273	243	285	355	190	100	466	190	90	70	194	1/2"	301	5.23
HYS-16-201-SRC2G-120bar	1720	1000	720	350	273	243	285	355	190	100	466	190	90	70	194	1/2"	352	5.23
HYS-16-201-SRC3G-120bar	2415	1695	720	343	273	243	285	355	190	100	466	190	90	70	194	1/2"	539	5.23
HYS-16-201-SRC4G-120bar	1945	1225	720	343	273	243	285	355	190	100	466	190	90	70	194	1/2"	427	5.23
HYS-16-240-SRC1G-100bar	1641	916	725	298.5	312	243	285	355	190	100	466	190	90	70	194	1/2"	346	6.25
HYS-16-240-SRC2G-100bar	1725	1000	725	350	312	243	285	355	190	100	466	190	90	70	194	1/2"	397	6.25
HYS-16-240-SRC3G-100bar	2420	1695	725	343	312	243	285	355	190	100	466	190	90	70	194	1/2"	584	6.25
HYS-16-240-SRC4G-100bar	1950	1225	725	343	312	243	285	355	190	100	466	190	90	70	194	1/2"	472	6.25
HYS-16-314-SRC1G-100bar	1646	916	730	298.5	317	243	285	355	190	100	466	190	90	70	194	1/2"	400	8.17
HYS-16-314-SRC2G-100bar	1730	1000	730	350	317	243	285	355	190	100	466	190	90	70	194	1/2"	451	8.17
HYS-16-314-SRC3G-100bar	2425	1695	730	343	317	243	285	355	190	100	466	190	90	70	194	1/2"	638	8.17
HYS-16-314-SRC4G-100bar	1955	1225	730	343	317	243	285	355	190	100	466	190	90	70	194	1/2"	526	8.17
HYS-16-433-SRC1G-75bar	1651	916	735	298.5	352	243	285	355	190	100	466	190	90	70	194	1/2"	445	11.28
HYS-16-433-SRC2G-75bar	1735	1000	735	350	352	243	285	355	190	100	466	190	90	70	194	1/2"	496	11.28
HYS-16-433-SRC3G-75bar	2430	1695	735	343	352	243	285	355	190	100	466	190	90	70	194	1/2"	683	11.28
HYS-16-433-SRC4G-75bar	1960	1225	735	343	352	243	285	355	190	100	466	190	90	70	194	1/2"	571	11.28
HYS-16-490-SRC1G-75bar	1656	916	740	298.5	375	243	285	355	190	100	466	190	90	70	194	1/2"	436	12.76
HYS-16-490-SRC2G-75bar	1740	1000	740	350	375	243	285	355	190	100	466	190	90	70	194	1/2"	487	12.76



# FRAME 16 ASSEMBLIES – CONT.

Actuator Model	A (mm)	B (mm)	C (mm)	DS (mm)	DC (mm)	I (mm)	J (mm)	K (mm)	L (mm)	M (mm)	N (mm)	T (mm)	U (mm)	V (mm)	W (mm)	X NPT	Weight (kg)	Swept Volume (L)
HYS-16-490-SRC3G-75bar	2435	1695	740	343	375	243	285	355	190	100	466	190	90	70	194	1/2"	674	12.76
HYS-16-490-SRC4G-75bar	1965	1225	740	343	375	243	285	355	190	100	466	190	90	70	194	1/2"	562	12.76
HYS-16-615-SRC1G-50bar	1661	916	745	298.5	400	243	285	355	190	100	466	190	90	70	194	1"	454	16.01
HYS-16-615-SRC2G-50bar	1745	1000	745	350	400	243	285	355	190	100	466	190	90	70	194	1"	505	16.01
HYS-16-615-SRC3G-50bar	2440	1695	745	343	400	243	285	355	190	100	466	190	90	70	194	1"	692	16.01
HYS-16-615-SRC4G-50bar	1970	1225	745	343	400	243	285	355	190	100	466	190	90	70	194	1"	580	16.01



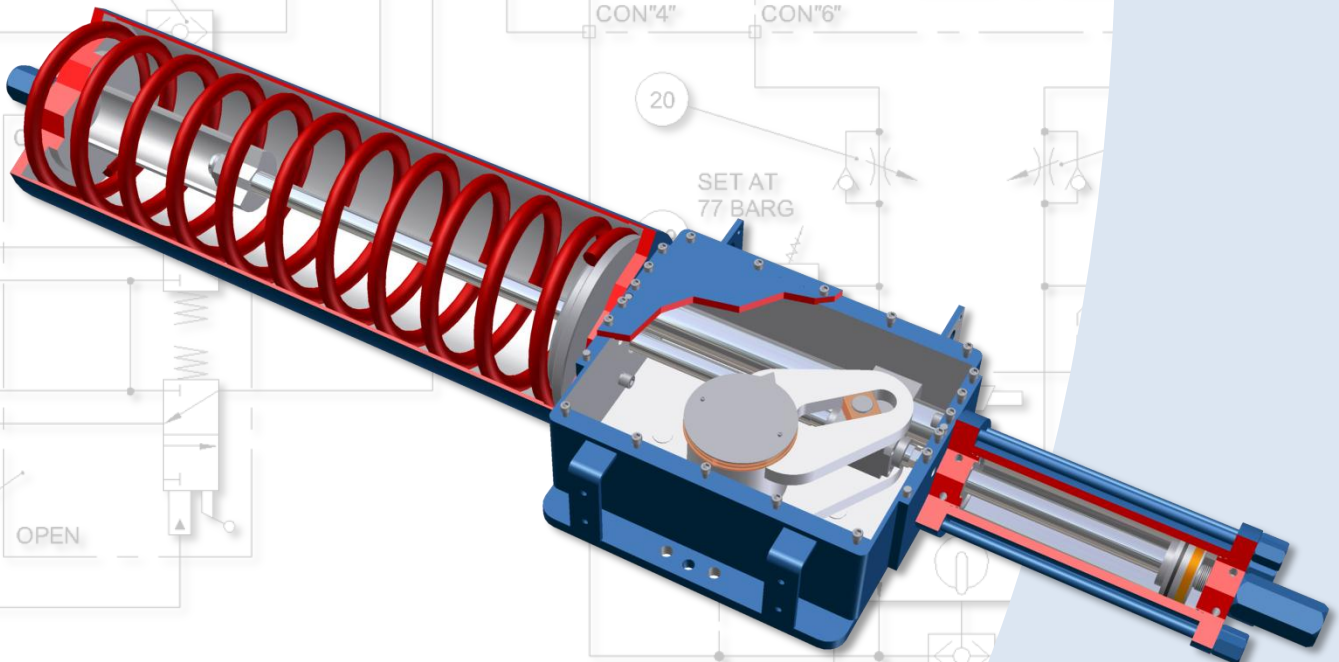
18

# FRAME 31 ASSEMBLIES

Actuator Model	A (mm)	B (mm)	C (mm)	DS (mm)	DC (mm)	I (mm)	J (mm)	K (mm)	L (mm)	M (mm)	N (mm)	T (mm)	U (mm)	V (mm)	W (mm)	X NPT	Weight (kg)	Swept Volume (L)
HYS-31-28-DA	1171	474	697	N/A	138	353	385	505	225	160	696	242	120	120	230	1/2"	305	1.08
HYS-31-44-DA	1374	474	900	N/A	153	353	385	505	225	160	696	242	120	120	230	1/2"	308	1.69
HYS-31-56-DA	1375	474	901	N/A	168	353	385	505	225	160	696	242	120	120	230	1/2"	325	2.17
HYS-31-78-DA	1484	474	1010	N/A	196	353	385	505	225	160	696	242	120	120	230	1/2"	333	3
HYS-31-122-DA-150bar	1484	474	1010	N/A	211	353	385	505	225	160	696	242	120	120	230	1/2"	360	4.69
HYS-31-201-DA-120bar	1500	474	1026	N/A	273	353	385	505	225	160	696	242	120	120	230	1/2"	396	7.68
HYS-31-240-DA-100bar	1500	474	1026	N/A	312	353	385	505	225	160	696	242	120	120	230	1/2"	432	9.19
HYS-31-314-DA-100bar	1500	474	1026	N/A	317	353	385	505	225	160	696	242	120	120	230	1/2"	504	12
HYS-31-433-DA-75bar	1500	474	1026	N/A	352	353	385	505	225	160	696	242	120	120	230	1/2"	549	16.57
HYS-31-490-DA-75bar	1509	474	1035	N/A	375	353	385	505	225	160	696	242	120	120	230	1/2"	531	18.75
HYS-31-615-DA-50bar	1514	474	1040	N/A	400	353	385	505	225	160	696	242	120	120	230	1"	549	23.52
HYS-31-706-DA-100bar	1524	474	1050	N/A	425	353	385	505	225	160	696	242	120	120	230	1"	594	27
HYS-31-804-DA-100bar	1524	474	1050	N/A	440	353	385	505	225	160	696	242	120	120	230	1"	612	30.72
HYS-31-28-SRC2H	2910	2010	900	343	138	353	385	505	225	160	696	242	120	120	230	1/2"	664	1.08
HYS-31-28-SRC3H	2800	1900	900	343	138	353	385	505	225	160	696	242	120	120	230	1/2"	655	1.08
HYS-31-44-SRC2H	2910	2010	900	343	153	353	385	505	225	160	696	242	120	120	230	1/2"	668	1.69
HYS-31-44-SRC3H	2800	1900	900	343	153	353	385	505	225	160	696	242	120	120	230	1/2"	659	1.69
HYS-31-44-SRC4H	2637	1737	900	458	153	353	385	505	225	160	696	242	120	120	230	1/2"	757	1.69
HYS-31-56-SRC2H	2911	2010	901	343	168	353	385	505	225	160	696	242	120	120	230	1/2"	685	2.17
HYS-31-56-SRC3H	2801	1900	901	343	168	353	385	505	225	160	696	242	120	120	230	1/2"	676	2.17
HYS-31-56-SRC4H	2638	1737	901	458	168	353	385	505	225	160	696	242	120	120	230	1/2"	775	2.17
HYS-31-56-SRC5H	3001	2100	901	508	168	353	385	505	225	160	696	242	120	120	230	1/2"	1215	2.17
HYS-31-78-SRC2H	3020	2010	1010	343	196	353	385	505	225	160	696	242	120	120	230	1/2"	693	3
HYS-31-78-SRC3H	2910	1900	1010	343	196	353	385	505	225	160	696	242	120	120	230	1/2"	684	3
HYS-31-78-SRC4H	2747	1737	1010	458	196	353	385	505	225	160	696	242	120	120	230	1/2"	783	3
HYS-31-78-SRC5H	3110	2100	1010	508	196	353	385	505	225	160	696	242	120	120	230	1/2"	1223	3
HYS-31-78-SRC6H	3286	2276	1010	508	196	353	385	505	225	160	696	242	120	120	230	1/2"	1322	3
HYS-31-78-SRC7H	3410	2400	1010	508	196	353	385	505	225	160	696	242	120	120	230	1/2"	1412	3
HYS-31-122-SRC2H-150bar	3020	2010	1010	343	211	353	385	505	225	160	696	242	120	120	230	1/2"	720	4.69
HYS-31-122-SRC3H-150bar	2910	1900	1010	343	211	353	385	505	225	160	696	242	120	120	230	1/2"	711	4.69
HYS-31-122-SRC4H-150bar	2747	1737	1010	458	211	353	385	505	225	160	696	242	120	120	230	1/2"	810	4.69
HYS-31-122-SRC5H-150bar	3110	2100	1010	508	211	353	385	505	225	160	696	242	120	120	230	1/2"	1250	4.69
HYS-31-122-SRC6H-150bar	3286	2276	1010	508	211	353	385	505	225	160	696	242	120	120	230	1/2"	1349	4.69
HYS-31-122-SRC7H-150bar	3410	2400	1010	508	211	353	385	505	225	160	696	242	120	120	230	1/2"	1439	4.69
HYS-31-201-SRC2H-120bar	3036	2010	1026	343	273	353	385	505	225	160	696	242	120	120	230	1/2"	756	7.68
HYS-31-201-SRC3H-120bar	2926	1900	1026	343	273	353	385	505	225	160	696	242	120	120	230	1/2"	747	7.68
HYS-31-201-SRC4H-120bar	2763	1737	1026	458	273	353	385	505	225	160	696	242	120	120	230	1/2"	846	7.68
HYS-31-201-SRC5H-120bar	3126	2100	1026	508	273	353	385	505	225	160	696	242	120	120	230	1/2"	1286	7.68
HYS-31-201-SRC6H-120bar	3302	2276	1026	508	273	353	385	505	225	160	696	242	120	120	230	1/2"	1385	7.68
HYS-31-201-SRC7H-120bar	3426	2400	1026	508	273	353	385	505	225	160	696	242	120	120	230	1/2"	1475	7.68
HYS-31-240-SRC2H-100bar	3036	2010	1026	343	312	353	385	505	225	160	696	242	120	120	230	1/2"	792	9.19
HYS-31-240-SRC3H-100bar	2926	1900	1026	343	312	353	385	505	225	160	696	242	120	120	230	1/2"	783	9.19
HYS-31-240-SRC4H-100bar	2763	1737	1026	458	312	353	385	505	225	160	696	242	120	120	230	1/2"	881	9.19
HYS-31-240-SRC5H-100bar	3126	2100	1026	508	312	353	385	505	225	160	696	242	120	120	230	1/2"	1322	9.19
HYS-31-240-SRC6H-100bar	3302	2276	1026	508	312	353	385	505	225	160	696	242	120	120	230	1/2"	1421	9.19
HYS-31-240-SRC7H-100bar	3426	2400	1026	508	312	353	385	505	225	160	696	242	120	120	230	1/2"	1510	9.19
HYS-31-314-SRC2H-100bar	3036	2010	1026	343	317	353	385	505	225	160	696	242	120	120	230	1/2"	864	12
HYS-31-314-SRC3H-100bar	2926	1900	1026	343	317	353	385	505	225	160	696	242	120	120	230	1/2"	855	12
HYS-31-314-SRC4H-100bar	2763	1737	1026	458	317	353	385	505	225	160	696	242	120	120	230	1/2"	953	12
HYS-31-314-SRC5H-100bar	3126	2100	1026	508	317	353	385	505	225	160	696	242	120	120	230	1/2"	1394	12
HYS-31-314-SRC6H-100bar	3302	2276	1026	508	317	353	385	505	225	160	696	242	120	120	230	1/2"	1492	12
HYS-31-314-SRC7H-100bar	3426	2400	1026	508	317	353	385	505	225	160	696	242	120	120	230	1/2"	1582	12
HYS-31-433-SRC2H-75bar	3036	2010	1026	343	352	353	385	505	225	160	696	242	120	120	230	1/2"	908	16.57
HYS-31-433-SRC3H-75bar	2926	1900	1026	343	352	353	385	505	225	160	696	242	120	120	230	1/2"	899	16.57

# FRAME 31 ASSEMBLIES – CONT.

Actuator Model	A (mm)	B (mm)	C (mm)	DS (mm)	DC (mm)	I (mm)	J (mm)	K (mm)	L (mm)	M (mm)	N (mm)	T (mm)	U (mm)	V (mm)	W (mm)	X NPT	Weight (kg)	Swept Volume (L)
HYS-31-433-SRC4H-75bar	2763	1737	1026	458	352	353	385	505	225	160	696	242	120	120	230	1/2"	998	16.57
HYS-31-433-SRC5H-75bar	3126	2100	1026	508	352	353	385	505	225	160	696	242	120	120	230	1/2"	1439	16.57
HYS-31-433-SRC6H-75bar	3302	2276	1026	508	352	353	385	505	225	160	696	242	120	120	230	1/2"	1537	16.57
HYS-31-433-SRC7H-75bar	3426	2400	1026	508	352	353	385	505	225	160	696	242	120	120	230	1/2"	1627	16.57
HYS-31-490-SRC2H-75bar	3045	2010	1035	343	375	353	385	505	225	160	696	242	120	120	230	1/2"	890	18.75
HYS-31-490-SRC3H-75bar	2935	1900	1035	343	375	353	385	505	225	160	696	242	120	120	230	1/2"	881	18.75
HYS-31-490-SRC4H-75bar	2772	1737	1035	458	375	353	385	505	225	160	696	242	120	120	230	1/2"	980	18.75
HYS-31-490-SRC5H-75bar	3135	2100	1035	508	375	353	385	505	225	160	696	242	120	120	230	1/2"	1421	18.75
HYS-31-490-SRC6H-75bar	3311	2276	1035	508	375	353	385	505	225	160	696	242	120	120	230	1/2"	1519	18.75
HYS-31-490-SRC7H-75bar	3435	2400	1035	508	375	353	385	505	225	160	696	242	120	120	230	1/2"	1609	18.75
HYS-31-615-SRC2H-50bar	3050	2010	1040	343	400	353	385	505	225	160	696	242	120	120	230	1"	908	23.52
HYS-31-615-SRC3H-50bar	2940	1900	1040	343	400	353	385	505	225	160	696	242	120	120	230	1"	899	23.52
HYS-31-615-SRC4H-50bar	2777	1737	1040	458	400	353	385	505	225	160	696	242	120	120	230	1"	998	23.52
HYS-31-615-SRC5H-50bar	3140	2100	1040	508	400	353	385	505	225	160	696	242	120	120	230	1"	1439	23.52
HYS-31-615-SRC6H-50bar	3316	2276	1040	508	400	353	385	505	225	160	696	242	120	120	230	1"	1537	23.52
HYS-31-615-SRC7H-50bar	3440	2400	1040	508	400	353	385	505	225	160	696	242	120	120	230	1"	1627	23.52
HYS-31-706-SRC2H-100bar	3060	2010	1050	343	425	353	385	505	225	160	696	242	120	120	230	1"	953	27
HYS-31-706-SRC3H-100bar	2950	1900	1050	343	425	353	385	505	225	160	696	242	120	120	230	1"	944	27
HYS-31-706-SRC4H-100bar	2787	1737	1050	458	425	353	385	505	225	160	696	242	120	120	230	1"	1043	27
HYS-31-706-SRC5H-100bar	3150	2100	1050	508	425	353	385	505	225	160	696	242	120	120	230	1"	1484	27
HYS-31-706-SRC6H-100bar	3326	2276	1050	508	425	353	385	505	225	160	696	242	120	120	230	1"	1582	27
HYS-31-706-SRC7H-100bar	3450	2400	1050	508	425	353	385	505	225	160	696	242	120	120	230	1"	1672	27
HYS-31-804-SRC2H-100bar	3060	2010	1050	343	440	353	385	505	225	160	696	242	120	120	230	1"	971	30.72
HYS-31-804-SRC3H-100bar	2950	1900	1050	343	440	353	385	505	225	160	696	242	120	120	230	1"	962	30.72
HYS-31-804-SRC4H-100bar	2787	1737	1050	458	440	353	385	505	225	160	696	242	120	120	230	1"	1061	30.72
HYS-31-804-SRC5H-100bar	3150	2100	1050	508	440	353	385	505	225	160	696	242	120	120	230	1"	1501	30.72
HYS-31-804-SRC6H-100bar	3326	2276	1050	508	440	353	385	505	225	160	696	242	120	120	230	1"	1600	30.72
HYS-31-804-SRC7H-100bar	3450	2400	1050	508	440	353	385	505	225	160	696	242	120	120	230	1"	1690	30.72



# FRAME 118 ASSEMBLIES

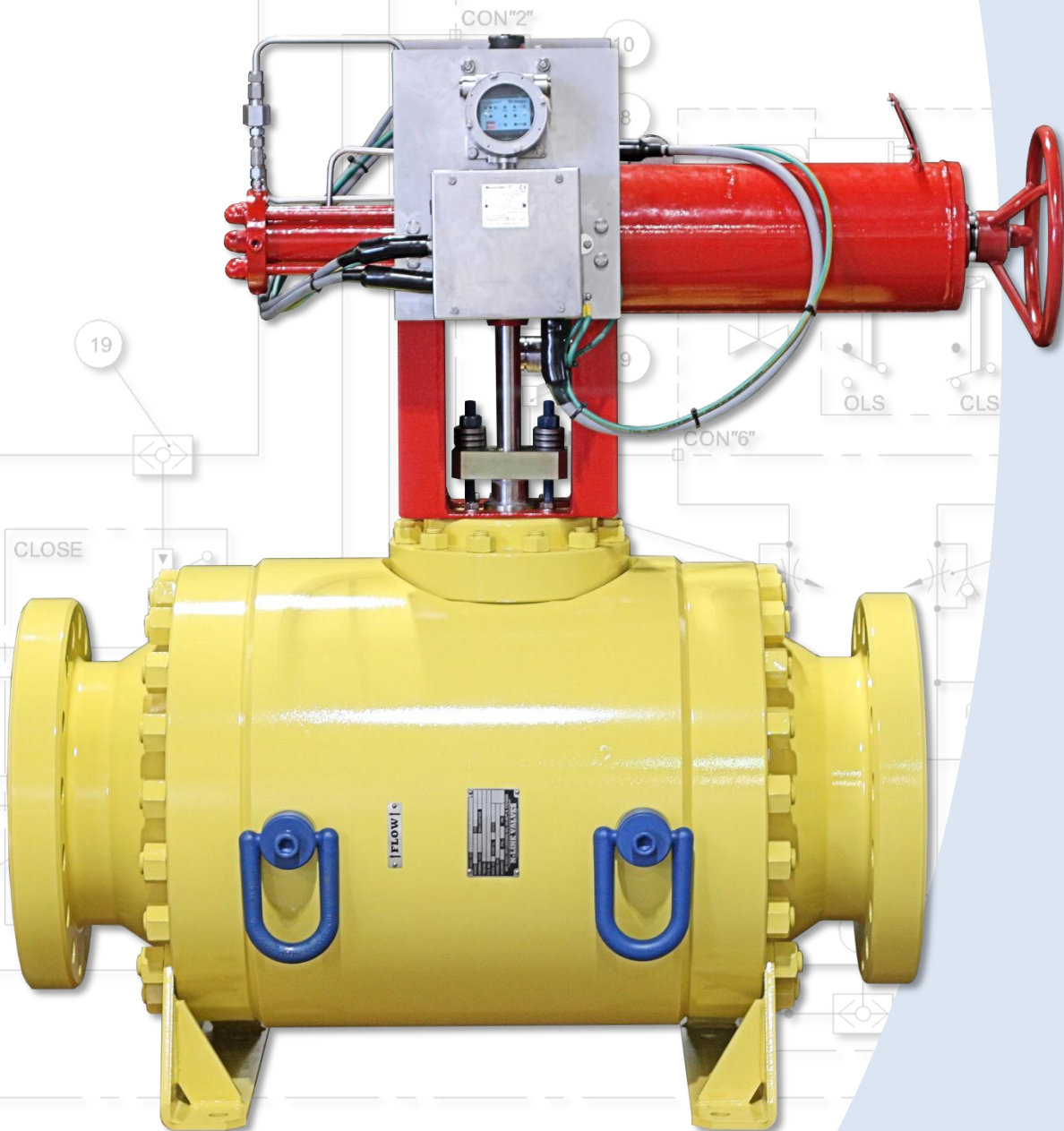
Actuator Model	A (mm)	B (mm)	C (mm)	DS (mm)	DC (mm)	I (mm)	J (mm)	K (mm)	L (mm)	M (mm)	N (mm)	T (mm)	U (mm)	V (mm)	W (mm)	X NPT	Weight (kg)	Swept Volume (L)
HYS-118-28-DA	3043	1893	1150	N/A	138	428	465	585	280	200	846	324	161	120	285	1/2"	604	1.36
HYS-118-44-DA	1778	628	1150	N/A	153	428	465	585	280	200	846	324	161	120	285	1/2"	608	2.12
HYS-118-56-DA	1828	628	1200	N/A	168	428	465	585	280	200	846	324	161	120	285	1/2"	630	2.72
HYS-118-78-DA	1840	628	1212	N/A	196	428	465	585	280	200	846	324	161	120	285	1/2"	633	3.77
HYS-118-122-DA-150bar	1928	628	1300	N/A	221	428	465	585	280	200	846	324	161	120	285	1/2"	664	5.89
HYS-118-201-DA-120bar	1828	628	1200	N/A	273	428	465	585	280	200	846	324	161	120	285	1/2"	682	9.65
HYS-118-240-DA-100bar	1848	628	1220	N/A	312	428	465	585	280	200	846	324	161	120	285	1/2"	736	11.55
HYS-118-314-DA-100bar	1868	628	1240	N/A	317	428	465	585	280	200	846	324	161	120	285	1/2"	826	15.08
HYS-118-433-DA-75bar	1898	628	1270	N/A	352	428	465	585	280	200	846	324	161	120	285	1/2"	862	20.82
HYS-118-490-DA-75bar	1908	628	1280	N/A	375	428	465	585	280	200	846	324	161	120	285	1/2"	835	23.56
HYS-118-615-DA-50bar	1878	628	1250	N/A	400	428	465	585	280	200	846	324	161	120	285	1"	871	29.56
HYS-118-706-DA-100bar	1953	628	1325	N/A	425	428	465	585	280	200	846	324	161	120	285	1"	907	33.93
HYS-118-804-DA-100bar	1958	628	1330	N/A	440	428	465	585	280	200	846	324	161	120	285	1"	925	38.6
HYS-118-201-DA	1953	628	1325	N/A	297	428	465	585	280	200	846	324	161	120	285	1/2"	709	9.65
HYS-118-240-DA-200bar	1953	628	1325	N/A	312	428	465	585	280	200	846	324	161	120	285	1/2"	754	11.55
HYS-118-314-DA-150bar	1953	628	1325	N/A	330	428	465	585	280	200	846	324	161	120	285	1/2"	844	15.08
HYS-118-433-DA-100bar	1953	628	1325	N/A	370	428	465	585	280	200	846	324	161	120	285	1/2"	889	20.82
HYS-118-490-DA-160bar	1953	628	1325	N/A	387	428	465	585	280	200	846	324	161	120	285	1/2"	925	23.56
HYS-118-615-DA-100bar	1953	628	1325	N/A	420	428	465	585	280	200	846	324	161	120	285	1"	898	29.56
HYS-118-28-SRC1K	3043	1893	1150	508	138	428	465	585	280	200	846	324	161	120	285	1/2"	1296	1.36
HYS-118-44-SRC1K	3043	1893	1150	508	153	428	465	585	280	200	846	324	161	120	285	1/2"	1300	2.12
HYS-118-44-SRC2K	3025	1875	1150	458	153	428	465	585	280	200	846	324	161	120	285	1/2"	1067	2.12
HYS-118-56-SRC1K	3093	1893	1200	508	168	428	465	585	280	200	846	324	161	120	285	1/2"	1322	2.72
HYS-118-56-SRC2K	3075	1875	1200	458	168	428	465	585	280	200	846	324	161	120	285	1/2"	1088	2.72
HYS-118-56-SRC3K	3540	2340	1200	508	168	428	465	585	280	200	846	324	161	120	285	1/2"	1618	2.72
HYS-118-78-SRC1K	3105	1893	1212	508	196	428	465	585	280	200	846	324	161	120	285	1/2"	1324	3.77
HYS-118-78-SRC2K	3087	1875	1212	458	196	428	465	585	280	200	846	324	161	120	285	1/2"	1091	3.77
HYS-118-78-SRC3K	3552	2340	1212	508	196	428	465	585	280	200	846	324	161	120	285	1/2"	1621	3.77
HYS-118-78-SRC4K	3545	2333	1212	559	196	428	465	585	280	200	846	324	161	120	285	1/2"	1576	3.77
HYS-118-122-SRC1K-150bar	3193	1893	1300	508	221	428	465	585	280	200	846	324	161	120	285	1/2"	1356	5.89
HYS-118-122-SRC2K-150bar	3175	1875	1300	458	221	428	465	585	280	200	846	324	161	120	285	1/2"	1122	5.89
HYS-118-122-SRC3K-150bar	3640	2340	1300	508	221	428	465	585	280	200	846	324	161	120	285	1/2"	1652	5.89
HYS-118-122-SRC4K-150bar	3633	2333	1300	559	221	428	465	585	280	200	846	324	161	120	285	1/2"	1608	5.89
HYS-118-122-SRC5K-150bar	3651	2351	1300	610	221	428	465	585	280	200	846	324	161	120	285	1/2"	1833	5.89
HYS-118-122-SRC6K-150bar	4010	2710	1300	660	221	428	465	585	280	200	846	324	161	120	285	1/2"	2371	5.89
HYS-118-201-SRC1K-120bar	3093	1893	1200	508	273	428	465	585	280	200	846	324	161	120	285	1/2"	1374	9.65
HYS-118-201-SRC2K-120bar	3075	1875	1200	458	273	428	465	585	280	200	846	324	161	120	285	1/2"	1140	9.65
HYS-118-201-SRC3K-120bar	3540	2340	1200	508	273	428	465	585	280	200	846	324	161	120	285	1/2"	1670	9.65
HYS-118-201-SRC4K-120bar	3533	2333	1200	559	273	428	465	585	280	200	846	324	161	120	285	1/2"	1625	9.65
HYS-118-201-SRC5K-120bar	3551	2351	1200	610	273	428	465	585	280	200	846	324	161	120	285	1/2"	1851	9.65
HYS-118-201-SRC6K-120bar	3910	2710	1200	660	273	428	465	585	280	200	846	324	161	120	285	1/2"	2389	9.65
HYS-118-240-SRC1K-100bar	3113	1893	1220	508	312	428	465	585	280	200	846	324	161	120	285	1/2"	1428	11.55
HYS-118-240-SRC2K-100bar	3095	1875	1220	458	312	428	465	585	280	200	846	324	161	120	285	1/2"	1194	11.55
HYS-118-240-SRC3K-100bar	3560	2340	1220	508	312	428	465	585	280	200	846	324	161	120	285	1/2"	1724	11.55
HYS-118-240-SRC4K-100bar	3553	2333	1220	559	312	428	465	585	280	200	846	324	161	120	285	1/2"	1679	11.55
HYS-118-240-SRC5K-100bar	3571	2351	1220	610	312	428	465	585	280	200	846	324	161	120	285	1/2"	1905	11.55
HYS-118-240-SRC6K-100bar	3930	2710	1220	660	312	428	465	585	280	200	846	324	161	120	285	1/2"	2443	11.55
HYS-118-314-SRC1K-100bar	3133	1893	1240	508	317	428	465	585	280	200	846	324	161	120	285	1/2"	1518	15.08
HYS-118-314-SRC2K-100bar	3115	1875	1240	458	317	428	465	585	280	200	846	324	161	120	285	1/2"	1284	15.08
HYS-118-314-SRC3K-100bar	3580	2340	1240	508	317	428	465	585	280	200	846	324	161	120	285	1/2"	1814	15.08
HYS-118-314-SRC4K-100bar	3573	2333	1240	559	317	428	465	585	280	200	846	324	161	120	285	1/2"	1769	15.08
HYS-118-314-SRC5K-100bar	3591	2351	1240	610	317	428	465	585	280	200	846	324	161	120	285	1/2"	1995	15.08
HYS-118-314-SRC6K-100bar	3950	2710	1240	660	317	428	465	585	280	200	846	324	161	120	285	1/2"	2533	15.08
HYS-118-433-SRC1K-75bar	3163	1893	1270	508	352	428	465	585	280	200	846	324	161	120	285	1/2"	1554	20.82

# FRAME 118 ASSEMBLIES

Actuator Model	A (mm)	B (mm)	C (mm)	DS (mm)	DC (mm)	I (mm)	J (mm)	K (mm)	L (mm)	M (mm)	N (mm)	T (mm)	U (mm)	V (mm)	W (mm)	X NPT	Weight (kg)	Swept Volume (L)
HYS-118-433-SRC2K-75bar	3145	1875	1270	458	352	428	465	585	280	200	846	324	161	120	285	1/2"	1320	20.82
HYS-118-433-SRC3K-75bar	3610	2340	1270	508	352	428	465	585	280	200	846	324	161	120	285	1/2"	1850	20.82
HYS-118-433-SRC4K-75bar	3603	2333	1270	559	352	428	465	585	280	200	846	324	161	120	285	1/2"	1805	20.82
HYS-118-433-SRC5K-75bar	3621	2351	1270	610	352	428	465	585	280	200	846	324	161	120	285	1/2"	2031	20.82
HYS-118-433-SRC6K-75bar	3980	2710	1270	660	352	428	465	585	280	200	846	324	161	120	285	1/2"	2569	20.82
HYS-118-490-SRC1K-75bar	3173	1893	1280	508	375	428	465	585	280	200	846	324	161	120	285	1/2"	1527	23.56
HYS-118-490-SRC2K-75bar	3155	1875	1280	458	375	428	465	585	280	200	846	324	161	120	285	1/2"	1293	23.56
HYS-118-490-SRC3K-75bar	3620	2340	1280	508	375	428	465	585	280	200	846	324	161	120	285	1/2"	1823	23.56
HYS-118-490-SRC4K-75bar	3613	2333	1280	559	375	428	465	585	280	200	846	324	161	120	285	1/2"	1778	23.56
HYS-118-490-SRC5K-75bar	3631	2351	1280	610	375	428	465	585	280	200	846	324	161	120	285	1/2"	2004	23.56
HYS-118-490-SRC6K-75bar	3990	2710	1280	660	375	428	465	585	280	200	846	324	161	120	285	1/2"	2542	23.56
HYS-118-615-SRC1K-50bar	3143	1893	1250	508	400	428	465	585	280	200	846	324	161	120	285	1"	1563	29.56
HYS-118-615-SRC2K-50bar	3125	1875	1250	458	400	428	465	585	280	200	846	324	161	120	285	1"	1329	29.56
HYS-118-615-SRC3K-50bar	3590	2340	1250	508	400	428	465	585	280	200	846	324	161	120	285	1"	1859	29.56
HYS-118-615-SRC4K-50bar	3583	2333	1250	559	400	428	465	585	280	200	846	324	161	120	285	1"	1814	29.56
HYS-118-615-SRC5K-50bar	3601	2351	1250	610	400	428	465	585	280	200	846	324	161	120	285	1"	2040	29.56
HYS-118-615-SRC6K-50bar	3960	2710	1250	660	400	428	465	585	280	200	846	324	161	120	285	1"	2578	29.56
HYS-118-706-SRC1K-100bar	3218	1893	1325	508	425	428	465	585	280	200	846	324	161	120	285	1"	1599	33.93
HYS-118-706-SRC2K-100bar	3200	1875	1325	458	425	428	465	585	280	200	846	324	161	120	285	1"	1365	33.93
HYS-118-706-SRC3K-100bar	3665	2340	1325	508	425	428	465	585	280	200	846	324	161	120	285	1"	1895	33.93
HYS-118-706-SRC4K-100bar	3658	2333	1325	559	425	428	465	585	280	200	846	324	161	120	285	1"	1850	33.93
HYS-118-706-SRC5K-100bar	3676	2351	1325	610	425	428	465	585	280	200	846	324	161	120	285	1"	2076	33.93
HYS-118-706-SRC6K-100bar	4035	2710	1325	660	425	428	465	585	280	200	846	324	161	120	285	1"	2614	33.93
HYS-118-804-SRC1K-100bar	3223	1893	1330	508	440	428	465	585	280	200	846	324	161	120	285	1"	1616	38.6
HYS-118-804-SRC2K-100bar	3205	1875	1330	458	440	428	465	585	280	200	846	324	161	120	285	1"	1383	38.6
HYS-118-804-SRC3K-100bar	3670	2340	1330	508	440	428	465	585	280	200	846	324	161	120	285	1"	1913	38.6
HYS-118-804-SRC4K-100bar	3663	2333	1330	559	440	428	465	585	280	200	846	324	161	120	285	1"	1868	38.6
HYS-118-804-SRC5K-100bar	3681	2351	1330	610	440	428	465	585	280	200	846	324	161	120	285	1"	2094	38.6
HYS-118-804-SRC6K-100bar	4040	2710	1330	660	440	428	465	585	280	200	846	324	161	120	285	1"	2632	38.6
HYS-118-201-SRC1K	3218	1893	1325	508	297	428	465	585	280	200	846	324	161	120	285	1/2"	1401	9.65
HYS-118-201-SRC2K	3200	1875	1325	458	297	428	465	585	280	200	846	324	161	120	285	1/2"	1167	9.65
HYS-118-201-SRC3K	3665	2340	1325	508	297	428	465	585	280	200	846	324	161	120	285	1/2"	1697	9.65
HYS-118-201-SRC4K	3658	2333	1325	559	297	428	465	585	280	200	846	324	161	120	285	1/2"	1652	9.65
HYS-118-201-SRC5K	3676	2351	1325	610	297	428	465	585	280	200	846	324	161	120	285	1/2"	1878	9.65
HYS-118-201-SRC6K	4035	2710	1325	660	297	428	465	585	280	200	846	324	161	120	285	1/2"	2416	9.65
HYS-118-240-SRC1K-200bar	3218	1893	1325	508	312	428	465	585	280	200	846	324	161	120	285	1/2"	1446	11.55
HYS-118-240-SRC2K-200bar	3200	1875	1325	458	312	428	465	585	280	200	846	324	161	120	285	1/2"	1212	11.55
HYS-118-240-SRC3K-200bar	3665	2340	1325	508	312	428	465	585	280	200	846	324	161	120	285	1/2"	1742	11.55
HYS-118-240-SRC4K-200bar	3658	2333	1325	559	312	428	465	585	280	200	846	324	161	120	285	1/2"	1697	11.55
HYS-118-240-SRC5K-200bar	3676	2351	1325	610	312	428	465	585	280	200	846	324	161	120	285	1/2"	1923	11.55
HYS-118-240-SRC6K-200bar	4035	2710	1325	660	312	428	465	585	280	200	846	324	161	120	285	1/2"	2461	11.55
HYS-118-314-SRC1K-150bar	3218	1893	1325	508	330	428	465	585	280	200	846	324	161	120	285	1/2"	1536	15.08
HYS-118-314-SRC2K-150bar	3200	1875	1325	458	330	428	465	585	280	200	846	324	161	120	285	1/2"	1302	15.08
HYS-118-314-SRC3K-150bar	3665	2340	1325	508	330	428	465	585	280	200	846	324	161	120	285	1/2"	1832	15.08
HYS-118-314-SRC4K-150bar	3658	2333	1325	559	330	428	465	585	280	200	846	324	161	120	285	1/2"	1787	15.08
HYS-118-314-SRC5K-150bar	3676	2351	1325	610	330	428	465	585	280	200	846	324	161	120	285	1/2"	2013	15.08
HYS-118-314-SRC6K-150bar	4035	2710	1325	660	330	428	465	585	280	200	846	324	161	120	285	1/2"	2551	15.08
HYS-118-433-SRC1K-100bar	3218	1893	1325	508	370	428	465	585	280	200	846	324	161	120	285	1/2"	1581	20.82
HYS-118-433-SRC2K-100bar	3200	1875	1325	458	370	428	465	585	280	200	846	324	161	120	285	1/2"	1347	20.82
HYS-118-433-SRC3K-100bar	3665	2340	1325	508	370	428	465	585	280	200	846	324	161	120	285	1/2"	1877	20.82
HYS-118-433-SRC4K-100bar	3658	2333	1325	559	370	428	465	585	280	200	846	324	161	120	285	1/2"	1832	20.82
HYS-118-433-SRC5K-100bar	3676	2351	1325	610	370	428	465	585	280	200	846	324	161	120	285	1/2"	2058	20.82
HYS-118-433-SRC6K-100bar	4035	2710	1325	660	370	428	465	585	280	200	846	324	161	120	285	1/2"	2596	20.82
HYS-118-490-SRC1K-160bar	3218	1893	1325	508	387	428	465	585	280	200	846	324	161	120	285	1/2"	1616	23.56

# FRAME 118 ASSEMBLIES

Actuator Model	A (mm)	B (mm)	C (mm)	DS (mm)	DC (mm)	I (mm)	J (mm)	K (mm)	L (mm)	M (mm)	N (mm)	T (mm)	U (mm)	V (mm)	W (mm)	X NPT	Weight (kg)	Swept Volume (L)
HYS-118-490-SRC2K-160bar	3200	1875	1325	458	387	428	465	585	280	200	846	324	161	120	285	1/2"	1383	23.56
HYS-118-490-SRC3K-160bar	3665	2340	1325	508	387	428	465	585	280	200	846	324	161	120	285	1/2"	1913	23.56
HYS-118-490-SRC4K-160bar	3658	2333	1325	559	387	428	465	585	280	200	846	324	161	120	285	1/2"	1868	23.56
HYS-118-490-SRC5K-160bar	3676	2351	1325	610	387	428	465	585	280	200	846	324	161	120	285	1/2"	2094	23.56
HYS-118-490-SRC6K-160bar	4035	2710	1325	660	387	428	465	585	280	200	846	324	161	120	285	1/2"	2632	23.56
HYS-118-615-SRC1K-100bar	3218	1893	1325	508	420	428	465	585	280	200	846	324	161	120	285	1"	1590	29.56
HYS-118-615-SRC2K-100bar	3200	1875	1325	458	420	428	465	585	280	200	846	324	161	120	285	1"	1356	29.56
HYS-118-615-SRC3K-100bar	3665	2340	1325	508	420	428	465	585	280	200	846	324	161	120	285	1"	1886	29.56
HYS-118-615-SRC4K-100bar	3658	2333	1325	559	420	428	465	585	280	200	846	324	161	120	285	1"	1841	29.56
HYS-118-615-SRC5K-100bar	3676	2351	1325	610	420	428	465	585	280	200	846	324	161	120	285	1"	2067	29.56
HYS-118-615-SRC6K-100bar	4035	2710	1325	660	420	428	465	585	280	200	846	324	161	120	285	1"	2605	29.56



- **Paladon Systems Ltd**

Ferro Fields, Brixworth, Northampton  
NN6 9UA, England

Tel: +44 (0)1604 880700 Fax: +44 (0)1604 882424

[info@paladonsystems.com](mailto:info@paladonsystems.com)

- **Paladon Italia**

Via Barbieri, 24, 27040 Pinarolo Po, PV, Italy

Tel: +39 0383 878524 Fax: +39 0383 878042

[info.italia@paladonsystems.com](mailto:info.italia@paladonsystems.com)

- **Paladon SDT**

121352 Davydkovskaya Str. 12/3

Moscow, The Russian Federation

Tel/Fax: +7 495 735 28 07 (08) (09)

[info.russianfederation@paladonsystems.com](mailto:info.russianfederation@paladonsystems.com)

- **Paladon Systems Ltd**

Asia Pacific Region

Lot 3-4, Jalan Tanjung Keramat 26/35, Seksyen 26,  
40400 Shah Alam, Selangor, Malaysia

Tel: +603 5102 5063 Fax: +603 5102 5100

Mobile: +6012 311 3247

[info.asiapacific@paladonsystems.com](mailto:info.asiapacific@paladonsystems.com)

- [www.paladonsystems.com](http://www.paladonsystems.com)

- [info@paladonsystems.com](mailto:info@paladonsystems.com)